

# ENCLOSURE COOLING UNITS



## Pano Klima Sistemleri

ULUDAG KLIMA  
BEST SOLUTIONS





# PANO KLİMA SİSTEMLERİ

ENCLOSURE  
COOLING SYSTEMS

Yaz ayları yaklaştıkça elektrik panolarının sıcaklıkları yükselir. Bu artışa bağlı olarak üretimi aksatacak duruşların meydana gelmesi kaçınılmazdır. Bu beklenen ve günler öncesinde geliyorum diyen tehlike karşısında alınacak önlem PANO KLİMA cihazlarımızdır.

Summer months approaches, temperature rises in enclosure cabinets (approximately 45-60°C) With this increase, unscheduled downtime is inevitable. Against to this expected and said "I'M COMING" danger, precautions to be taken is our enclosure cabinet coolers.

MAKSİMUM  
VERİM  
MİNİMUM  
SARFIYAT

**İşler Hep Yolunda!**





## HAKKIMIZDA

**Uludağ Klima** olarak pano klima üretimindeki ilk ve tek yerli üretici firma olmanın gururunu taşımaktayız. 1998 yılından beri soğutucu cihaz imalatı ile iştigal eden firmamız, 2000 yılında pano soğutucu konusunda seri imalata başlamıştır. 2000 yılından itibaren pano kliması konusundaki üretimi her geçen yıl artarak devam etmiştir. Bugün, ülkemizdeki birçok büyük sanayi kuruluşu, elektrik panolarını Uludağ Klima ürünleri ile iklimlendirmektedir. Kalite anlayışındaki müşteri odaklı çözümleri ile her gün müşteri potansiyelini arttırmakta olan **Uludağ Klima**, Bursa Organize Sanayi Bölgesindeki işletmesinde üretimini gerçekleştirmektedir. Pano kliması ana dalının yanında, asansör kabinlerinin soğutulması için üretilen asansör kliması, güvenlik sistemlerinde kullanılan Mobese Kliması, açık hava reklamcılığındaki özel soğutma çözümleri ve paket klimaları ile ürün çeşitliliğini arttırmaktadır. Pano klimasının yanında çeşitli sektörler için üretilen özel klima cihazları ile birlikte yıllık soğutucu cihaz imalatı 7.000 adet üzerinde.

Yapılan tüm ürünlerde müşteri memnuniyeti esasına göre, problemin çözülmesi halinde iade etme opsiyonunu müşterilerine sunan firmamız, sektördeki güven esaslı çalışmanın önderliğini yapmaktadır. 2007 yılı itibarıyla yurtiçi pazarın yanında yurt dışına da ürün göndererek ihracat yapmaya başlayan firmamız özel ekonomisine sağladığı katkıyı her geçen gün artırır hale gelmiştir. Bugün itibarıyla ürettiğimiz ürünler; Almanya, İran, BAE, Fas, Tunus, Azerbaycan gibi birçok ülkede çalışmaktadır.

Servis hizmetlerimiz ile de işletmelerin çözüm ortağı oluyoruz. Ülkemizde makinelerle birlikte yurtdışından gelen farklı menşeli bir çok pano soğutucu cihaz bulunmaktadır. Bu ürünlerin arızalanması halinde işletmeler yedek parça temini ve onarım için çok zahmetli uzun süreçler yaşamak ve de ürün maliyetlerine yakın bedeller ödemek zorunda kalıyorlardı.

Firmamızdaki üretim deneyimi sonucunda, farklı markalardaki cihazlara özel çözümler geliştirilmekte; zaman kaybı ve yüksek bedeller olmaksızın revize çalışmaları yürütülmektedir. Bu sayede bizimle çalışan bir çok işletme, atıl vaziyette tamir bekleyen ve onarılamayan cihazlarını üretim süreçlerine dahil ederek, yeni ürün almak yerine çok daha ekonomik şekilde çözüme kavuşmaktadır. Ülkenin hemen her bölgesinden tamir için firmamıza ürün gönderilmektedir. Yaklaşık yıllık onarım hacmimiz 1.800 cihazın üzerinde gerçekleşmiştir.

Tüm ürünlerimiz stoklu olup, sipariş gününde teslimat yapılmaktadır.

Ürettiğimiz cihazlarımız tamamen Türk mühendisler ve teknisyenler tarafından geliştirilmekte olup, Tasarım ve geliştirmelerimiz patent ile korunmaktadır. Ürettiğimiz cihazlara olan güvenimizden ve desteklerini esirgemeyen siz sanayicilerimize bize olan güvenlerini boşakarmamak için, **CIHAZLARIMIZIN GARANTI KAPSAMINI SINIRSIZ OLARAK İLAN EDİYORUZ.**





## ABOUT US

As **Uludag Klima** we are proud to be the first and only domestic manufacturer in the enclosure cabinet cooler producing industry in Turkey. Our company that related to air conditioner manufacturing business since 1998, started to mass production in the year 2000. Since then our manufacturing capacity developed increasingly year by year. To day most of the large scale industrial establishments' electrical panels are being conditioning by Uludag Klima products. **Uludag Klima** increases the client potential every day with solutions based on customer - focused quality understanding. Our manufacturing facility is deployed at Bursa Organised Zone.

Beyond our major product, enclosure cabinet coolers, we are increasing our product range such as elevator coolers, Mobese coolers wich are used for security systems, special cooling solutions for outdoor advertising and packing coolers.

Beside enclosure cabinet coolers, our annual production capacity is more than 5.000 units including special manufactured coolers for different sectors. Our company undertakes the sence of being trusted leadership duty by manufacturing products based on client satisfaction principal. **Uludag Klima** became a contributor to national economy by exporting in 2007 in addition to local market sales. To day our products are working with our proud at a lot of country such as Germany, Iran, UAE, Morocco, Tunisia and Azerbaijan

### Advantages of Uludag Klima

- High quality and world standard spare parts are available all over the world.
- On time and efective After-sales service activities for each product.
- Repeirement and maintanance with qualified technical personnel
- Effective & economical
- Expertly engineered
- Customized to your needs
- Supported globally
- Certified on-site service
- Fast replacement parts
- All main system components are preferred to use only high quality and available brands for all markets. (EbmPabst and Danfoss; replacement available at all markets) **Uludağ Klima** products offer an easy maintenance process with their unique flap gate. All you have to do is to open the screw plug and clean the condenser and evaporator and visible parts by preassured air. Flap gate is a specialty of our products. For maintenance of other brands, production has to be stooped and device has to be demounted.

### Digital Control:

There are digital thermostats on all of our products that allows monitoring inner temperature of the cabinet without opening the enclosure doors. In addition, users may interfere the inner temperature of the enclosure easily by changing the set values of the thermostat.

450 Watt Soğutma Kapasitesi  
450 Watt Cooling Capacity

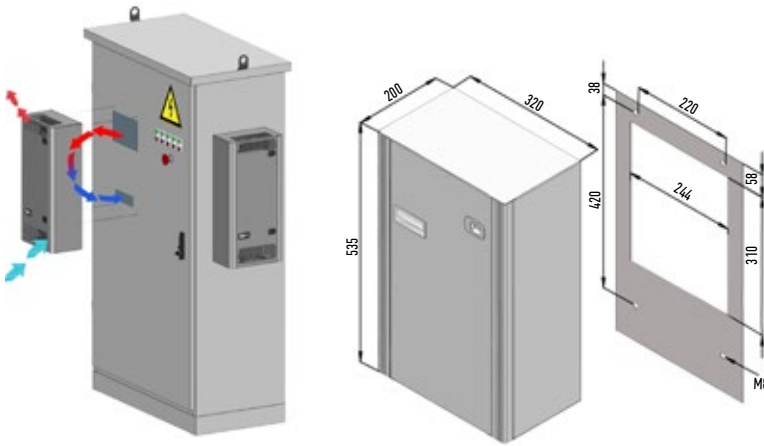
Dikili Tip, 'Kapak / Yan' Montaj  
Wall Mount Door Type

Dijital Smart Kontrol, Haberleşmeli  
Digital Smart Controller

Paslanmaz Çelik  
Stainless Steel

Kolay Bakım / Açılabilir Kapaklı  
Easy Maintenance/Openable Cover

A Sınıfı Ekipman  
A Class Equipment



TEKNİK BİLGİLER	TECHNICAL DETAILS	SVK-500
Soğutma Kapasitesi (L35 / L35)	Cooling Capacity (L35 / L35)	450 W
Soğutucu Gaz Tipi	Type Of Refrigerant	R 134a
Soğutucu Gaz Miktarı	Amount Of Refrigerant	290 gr
Fabrika Termostat Değeri	Default Thermostat Setting	34 °C
Difransiyel	Hysteresis	4 °C
Dış Ünite Fan Debisi	External Circuit	540 m <sup>3</sup> /h
İç Ünite Fan Debisi	Internal Circuit	290 m <sup>3</sup> /h
Enerji Frekansı	Rated Frequency	50/60 Hz
Enerji Voltajı	Input Voltage	230 V
Çekilen Güç	Power Absorbed L35 L35	312 W
Çalışma Akımı	Running Current	1.6 A
Başlangıç Akımı	Starting Current	2.3 A
Ağırlık	Weight	19 kg
Yükseklik x Genişlik x Derinlik	Height x Width x Depth mm	535 X 320 X 200
Metal Aksam Cinsi	Corrosion Protection (cover)	Stainless
Montaj Şekli	Orientation	Wall Mount
Koruma Sınıfı	System of Protection	IP 54
Çalışma Aralığı	Ambient Air Temperature	0 °C ... +55 °C
Kompresör	Compressor	Danfoss-Secop
Fanlar	Fans	EbmPapst



1000 Watt Soğutma Kapasitesi  
1000 Watt Cooling Capacity

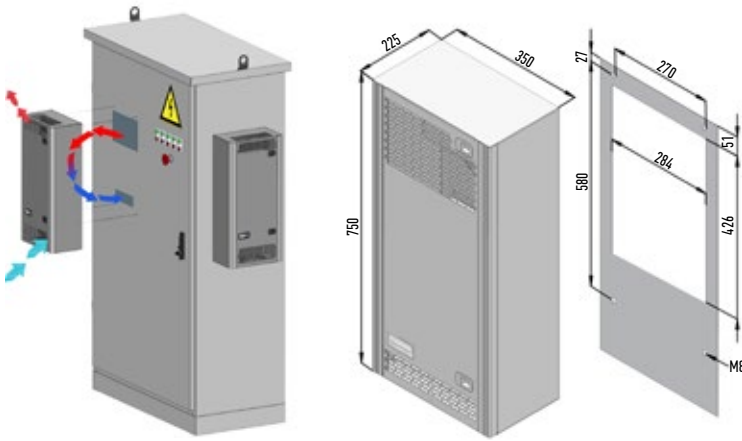
Dikili Tip, 'Kapak / Yan' Montaj  
Wall Mount Door Type

Dijital Smart Kontrol, Haberleşmeli  
Digital Smart Controller

Paslanmaz Çelik  
Stainless Steel

Kolay Bakım / Açılabilir Kapaklı  
Easy Maintenance/Openable Cover

A Sınıfı Ekipman  
A Class Equipment



TEKNİK BİLGİLER	TECHNICAL DETAILS	SVK-1000
Soğutma Kapasitesi (L35 / L35)	Cooling Capacity (L35 / L35)	1000 W
Soğutucu Gaz Tipi	Type Of Refrigerant	R 134a
Soğutucu Gaz Miktarı	Amount Of Refrigerant	380 gr
Fabrika Termostat Değeri	Default Thermostat Setting	34 °C
Difransiyel	Hysteresis	4 °C
Dış Ünite Fan Debisi	External Circuit	540 m <sup>3</sup> /h
İç Ünite Fan Debisi	Internal Circuit	540 m <sup>3</sup> /h
Enerji Frekansı	Rated Frequency	50/60 Hz
Enerji Voltajı	Input Voltage	230 V
Çekilen Güç	Power Absorbed L35 L35	530 W
Çalışma Akımı	Running Current	2.4 A
Başlangıç Akımı	Starting Current	3.4 A
Ağırlık	Weight	30 kg
Yükseklik x Genişlik x Derinlik	Height x Width x Depth mm	750 X 350 X 225
Metal Aksam Cinsi	Corrosion Protection (cover)	Stainless
Montaj Şekli	Orientation	Wall Mount
Koruma Sınıfı	System of Protection	IP 54
Çalışma Aralığı	Ambient Air Temperature	0 °C ... +55 °C
Kompresör	Compressor	Embraco/Secop
Fanlar	Fans	EbmPapst





1700 Watt Soğutma Kapasitesi  
1700 Watt Cooling Capacity

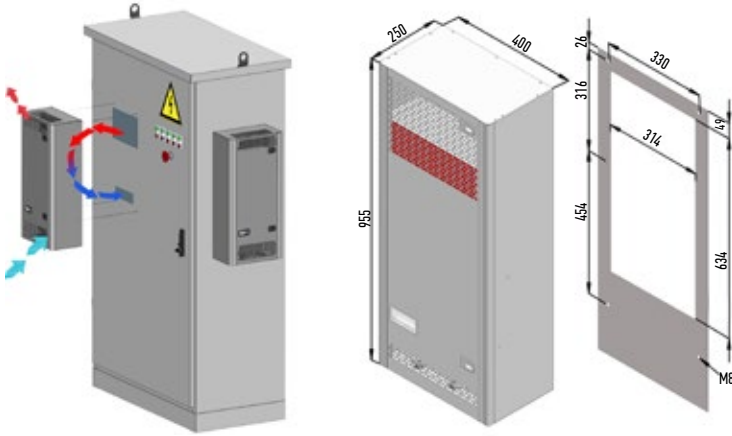
Dikili Tip, 'Kapak / Yan' Montaj  
Wall Mount Door Type

Dijital Smart Kontrol, Haberleşmeli  
Digital Smart Controller

Paslanmaz Çelik  
Stainless Steel

Kolay Bakım / Açılabilir Kapaklı  
Easy Maintenance/Openable Cover

A Sınıfı Ekipman  
A Class Equipment



TEKNİK BİLGİLER	TECHNICAL DETAILS	SVK-2000
Soğutma Kapasitesi (L35 / L35)	Cooling Capacity (L35 / L35)	1700 W
Soğutucu Gaz Tipi	Type Of Refrigerant	R 134a
Soğutucu Gaz Miktarı	Amount Of Refrigerant	520 gr
Fabrika Termostat Değeri	Default Thermostat Setting	34 °C
Difransiyel	Hysteresis	4 °C
Dış Ünite Fan Debisi	External Circuit	945 m <sup>3</sup> /h
İç Ünite Fan Debisi	Internal Circuit	945 m <sup>3</sup> /h
Enerji Frekansı	Rated Frequency	50/60 Hz
Enerji Voltajı	Input Voltage	230 V
Çekilen Güç	Power Absorbed L35 L35	860 W
Çalışma Akımı	Running Current	3.9 A
Başlangıç Akımı	Starting Current	4.9 A
Ağırlık	Weight	40 kg
Yükseklik x Genişlik x Derinlik	Height x Width x Depth mm	955 X 400 X 250
Metal Aksam Cinsi	Corrosion Protection (cover)	Stainless
Montaj Şekli	Orientation	Wall Mount
Koruma Sınıfı	System of Protection	IP 54
Çalışma Aralığı	Ambient Air Temperature	0 °C ... +55 °C
Kompresör	Compressor	Danfoss-Secop
Fanlar	Fans	EbmPapst





2700 Watt Soğutma Kapasitesi  
2700 Watt Cooling Capacity

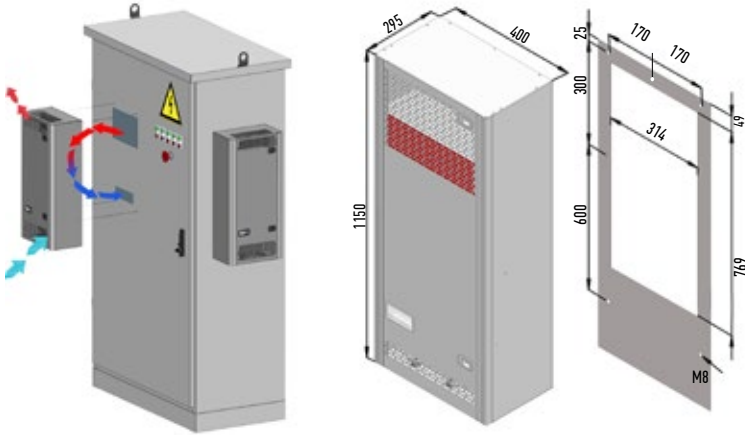
Dikili Tip, 'Kapak / Yan' Montaj  
Wall Mount Door Type

Dijital Smart Kontrol, Haberleşmeli  
Digital Smart Controller

Paslanmaz Çelik  
Stainless Steel

Kolay Bakım / Açılabilir Kapaklı  
Easy Maintenance/Openable Cover

A Sınıfı Ekipman  
A Class Equipment



TEKNİK BİLGİLER	TECHNICAL DETAILS	SVK-3000
Soğutma Kapasitesi (L35 / L35)	Cooling Capacity (L35 / L35)	2700 W
Soğutucu Gaz Tipi	Type Of Refrigerant	R 134a
Soğutucu Gaz Miktarı	Amount Of Refrigerant	670 gr
Fabrika Termostat Değeri	Default Thermostat Setting	34 °C
Difransiyel	Hysteresis	4 °C
Dış Ünite Fan Debisi	External Circuit	1175 m <sup>3</sup> /h
İç Ünite Fan Debisi	Internal Circuit	945 m <sup>3</sup> /h
Enerji Frekansı	Rated Frequency	50/60 Hz
Enerji Voltajı	Input Voltage	230 V   400 V
Çekilen Güç	Power Absorbed L35 L35	1250 W
Çalışma Akımı	Running Current	5.7 A   2.6 A
Başlangıç Akımı	Starting Current	6.2 A   4.0 A
Ağırlık	Weight	53 kg
Yükseklik x Genişlik x Derinlik	Height x Width x Depth mm	1150 X 400 X 295
Metal Aksam Cinsi	Corrosion Protection (cover)	Stainless
Montaj Şekli	Orientation	Wall Mount
Koruma Sınıfı	System of Protection	IP 54
Çalışma Aralığı	Ambient Air Temperature	0 °C ... +55 °C
Kompresör	Compressor	Embraco
Fanlar	Fans	EbmPapst



3700 Watt Soğutma Kapasitesi  
3700 Watt Cooling Capacity

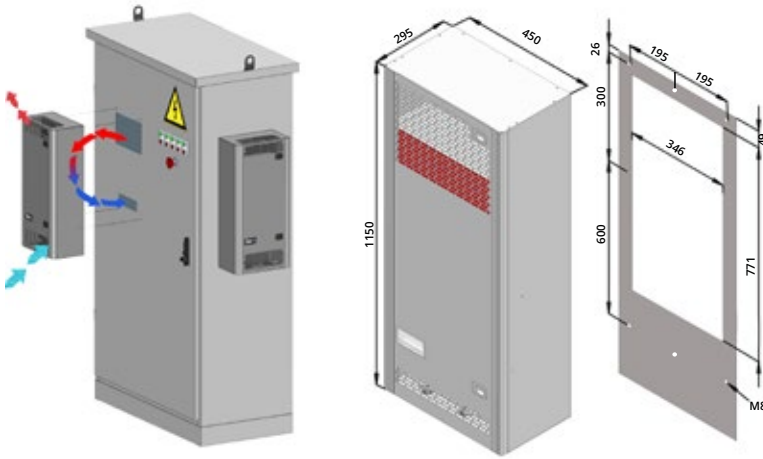
Dikili Tip, 'Kapak / Yan' Montaj  
Wall Mount Door Type

Dijital Smart Kontrol, Haberleşmeli  
Digital Smart Controller

Paslanmaz Çelik  
Stainless Steel

Kolay Bakım / Açılabilir Kapaklı  
Easy Maintenance/Openable Cover

A Sınıfı Ekipman  
A Class Equipment



TEKNİK BİLGİLER	TECHNICAL DETAILS	SVK-4000
Soğutma Kapasitesi (L35 / L35)	Cooling Capacity (L35 / L35)	3700 W
Soğutucu Gaz Tipi	Type Of Refrigerant	R 134a
Soğutucu Gaz Miktarı	Amount Of Refrigerant	950 gr
Fabrika Termostat Değeri	Default Thermostat Setting	34 °C
Difransiyel	Hysteresis	4 °C
Dış Ünite Fan Debisi	External Circuit	1425 m <sup>3</sup> /h
İç Ünite Fan Debisi	Internal Circuit	945 m <sup>3</sup> /h
Enerji Frekansı	Rated Frequency	50/60 Hz
Enerji Voltajı	Input Voltage	380 V. - 415 V.
Çekilen Güç	Power Absorbed L35 L35	1040 W
Çalışma Akımı	Running Current	2.6 A
Başlangıç Akımı	Starting Current	4.0 A
Ağırlık	Weight	60 kg
Yükseklik x Genişlik x Derinlik	Height x Width x Depth mm	1150 X 450 X 295
Metal Aksam Cinsi	Corrosion Protection (cover)	Stainless
Montaj Şekli	Orientation	Wall Mount
Koruma Sınıfı	System of Protection	IP 54
Çalışma Aralığı	Ambient Air Temperature	0 °C ... +55 °C
Kompresör	Compressor	Embraco
Fanlar	Fans	EbmPapst



5700 Watt Soğutma Kapasitesi  
5700 Watt Cooling Capacity

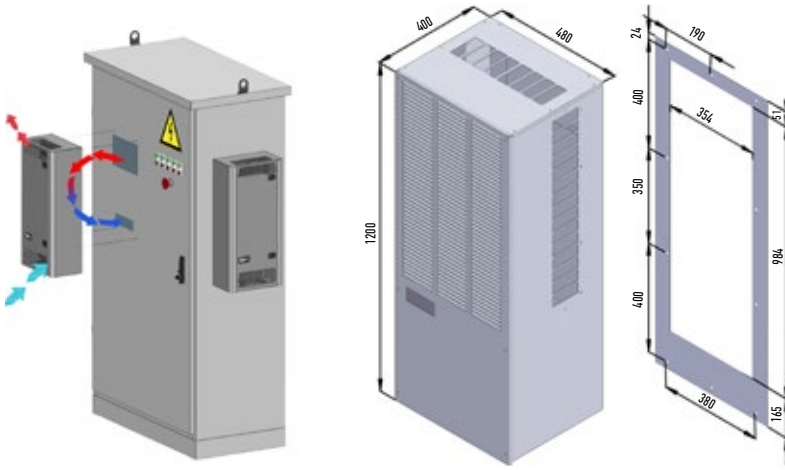
Dikili Tip, 'Kapak / Yan' Montaj  
Wall Mount Door Type

Dijital Smart Kontrol, Haberleşmeli  
Digital Smart Controller

Paslanmaz Çelik  
Stainless Steel

Kolay Bakım / Açılabilir Kapaklı  
Easy Maintenance/Openable Cover

A Sınıfı Ekipman  
A Class Equipment

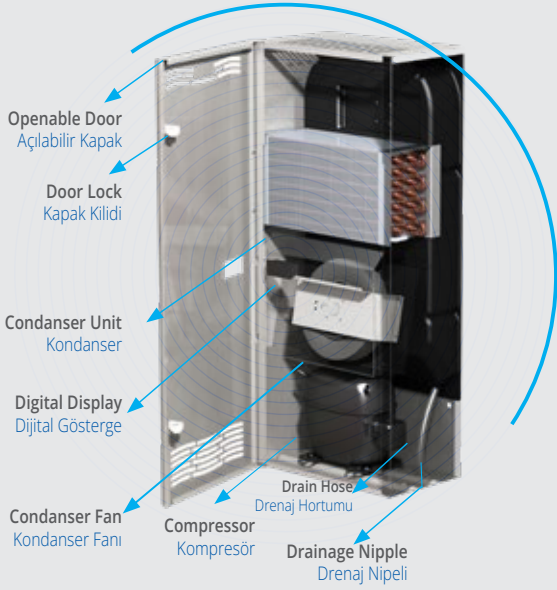


TEKNİK BİLGİLER	TECHNICAL DETAILS	SVK-6000
Soğutma Kapasitesi (L35 / L35)	Cooling Capacity (L35 / L35)	5700 W
Soğutucu Gaz Tipi	Type Of Refrigerant	R 134a
Soğutucu Gaz Miktarı	Amount Of Refrigerant	1900 gr
Fabrika Termostat Değeri	Default Thermostat Setting	34 °C
Difransiyel	Hysteresis	4 °C
Dış Ünite Fan Debisi	External Circuit	3600 m <sup>3</sup> /h
İç Ünite Fan Debisi	Internal Circuit	1425 m <sup>3</sup> /h
Enerji Frekansı	Rated Frequency	50 Hz
Enerji Voltajı	Input Voltage	380 V. - 415 V.
Çekilen Güç	Power Absorbed L35 L35	1280 W
Çalışma Akımı	Running Current	3.2 A
Başlangıç Akımı	Starting Current	4.2 A
Ağırlık	Weight	91 kg
Yükseklik x Genişlik x Derinlik	Height x Width x Depth mm	1200X480X400
Metal Aksam Cinsi	Corrosion Protection (cover)	Galvanized
Montaj Şekli	Orientation	Wall Mount
Koruma Sınıfı	System of Protection	IP 55
Çalışma Aralığı	Ambient Air Temperature	0 °C ... +55 °C
Kompresör	Compressor	Tecumseh
Fanlar	Fans	EbmPapst





# PRODUCT PARTS

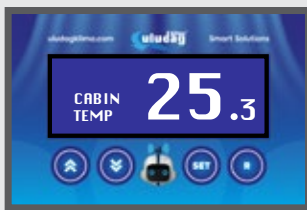


# PRODUCT DESCRIPTION

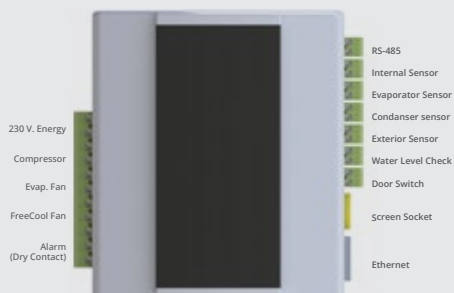
- 1 Açılabilir kapaklı, Kolay Bakım Özelliği  
**Openable cover, Easy Maintenance**
- 2 Dijital gösterge ve akıllı elektronik kontrol  
**Smart digital display and Smart electronic control**
- 3 Ethernet ve RS485 Haberleşme ile uzaktan kontrol  
**Remote control with Ethernet and RS485 Communication**
- 4 Kapı switch bağlantısı  
**Door switch connection**
- 5 Arıza ikaz sistemi / kuru kontak; hatalar PLC'de okunabilir ya da 220 V çıkış alınabilir  
**Fault warning system/dry contact; faults can be read on PLC or 220 V output**
- 6 Üç Sensörlü koruma düzeyi, bakım için kullanıcıyı bilgilendirme özelliği  
**Three-sensor protection; Advance information feature for maintenance**
- 7 Çelik dış gövde, estetik tasarım. Paslanmaz ya da boyalı (opsiyonel)  
**Steel out body, modern design. Stainless or painted (optional)**

## ELECTRONIC CONTROL

### Display



### Control Boards



Ethernet

## INSTALLATION

### 1 Template



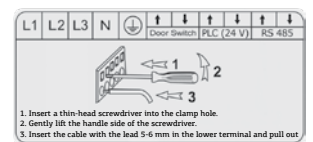
### 2 Cutting



### 3 Fixing



### 4 Energy



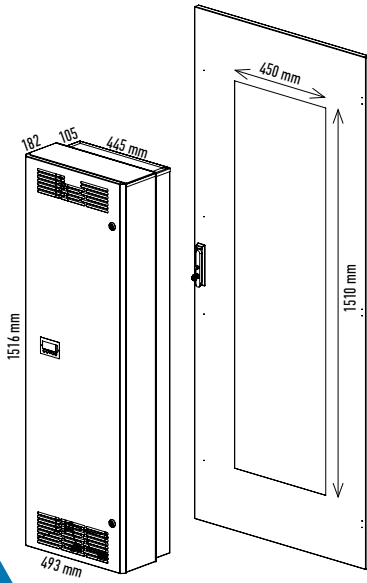
2700 Watt Soğutma Kapasitesi  
2700 Watt Cooling Capacity

450X1510 mm Açıklığa Kolayca Montajlanma  
Wall Mount Door Type

Gövdenin Yarısı Pano İçinde, Estetik Görünüm  
Half of the Unit Inside the Enclosure

Dijital Smart Kontrol, Haberleşmeli  
Digital Smart Controller

Kolay Bakım / Açılabilir Kapaklı  
Easy Maintenance/Openable Cover



### TEKNİK BİLGİLER TECHNICAL DETAILS SVK3000\_DMS

TEKNİK BİLGİLER	TECHNICAL DETAILS	SVK3000_DMS
Soğutma Kapasitesi (L35 / L35)	Cooling Capacity (L35 / L35)	2700 W
Soğutucu Gaz Tipi	Type Of Refrigerant	R 134a
Soğutucu Gaz Miktarı	Amount Of Refrigerant	700 gr
Fabrika Termostat Değeri	Default Thermostat Setting	34 °C
Difransiyel	Hysteresis	4 °C
Dış Ünite Fan Debisi	External Circuit	1175 m <sup>3</sup> /h
İç Ünite Fan Debisi	Internal Circuit	945 m <sup>3</sup> /h
Enerji Frekansı	Rated Frequency	50/60 Hz
Enerji Voltajı	Input Voltage	230 V
Çekilen Güç	Power Absorbed L35 L35	1250 W
Çalışma Akımı	Running Current	5.7 A
Başlangıç Akımı	Starting Current	6.2 A
Ağırlık	Weight	45 kg
Yükseklik x Genişlik x Derinlik	Height x Width x Depth mm	1516 X 493 X 287
Metal Aksam Cinsi	Corrosion Protection (cover)	Stainless
Montaj Şekli	Orientation	Wall Mount
Koruma Sınıfı	System of Protection	IP 54
Çalışma Aralığı	Ambient Air Temperature	0 °C ... +55 °C
Kompresör	Compressor	Embraco
Fanlar	Fans	EbmPapst



8500 Watt Soğutma Kapasitesi  
8500 Watt Cooling Capacity



Pano Uyumlu ve Kolay Montaj

**Enclosure Compatible and Easy Installation**

Pano Renginde Endüstriyel Görünüm

**Enclosure Color industrial View**

Açılabilir Kapak, Değiştirilebilir Filtre

**Openable cover, Easily replaceable filter**

Güçlü Hava, Tek Noktadan Soğutma

**Strong Airflow, All Enclosure Cooling Solution From a Single Zone.**

TEKNİK BİLGİLER	TECHNICAL DETAILS	SVK-8000
Soğutma Kapasitesi (L35 / L35)	Cooling Capacity (L35 / L35)	8500 W
Soğutucu Gaz Tipi	Type Of Refrigerant	R 134a
Soğutucu Gaz Miktarı	Amount Of Refrigerant	2900 gr
Fabrika Termostat Değeri	Default Thermostat Setting	34 °C
Difransiyel	Hysteresis	4 °C
Dış Ünite Fan Debisi	External Circuit	8470 m <sup>3</sup> /h
İç Ünite Fan Debisi	Internal Circuit	2375 m <sup>3</sup> /h
Enerji Frekansı	Rated Frequency	50/60 Hz
Enerji Voltajı	Input Voltage	380 V. - 415 V.
Çekilen Güç	Power Absorbed L35 L35	1280 W
Çalışma Akımı	Running Current	4.2 A
Başlangıç Akımı	Starting Current	6.5 A
Ağırlık	Weight	200 kg
Yükseklik x Genişlik x Derinlik	Height x Width x Depth mm	2000X855X530
Metal Aksam Cinsi	Corrosion Protection (cover)	Galvanized - Ral7035
Montaj Şekli	Orientation	Wall Mount
Koruma Sınıfı	System of Protection	IP 55
Çalışma Aralığı	Ambient Air Temperature	0 °C ... +55 °C
Kompresör	Compressor	Tecumseh
Fanlar	Fans	EbmPapst





# PRODUCT DESCRIPTION



Replaceable Filter  
Değiştirilebilir Filtre



Openable Cover  
Açılabilir Kapak



8,5 KW  
Cooling  
Capacity

## ELECTRONIC CONTROL



Ethernet

### Display



### Control Boards





## PANO KLİMA SİSTEMLERİ

Yaz ayları yaklaştıkça elektrik panolarının sıcaklıkları yükselir (45-60 °C). Bu artışa bağlı olarak üretimi aksatacak duruşların meydana gelmesi kaçınılmazdır. Bu beklenen ve günler öncesinden "GELİYORUM" diyen tehlike karşısında alınacak önlem Pano Klima cihazlarımızdır...

## ENCLOSURE COOLING UNITS

Summer months approaches, temperature rises in enclosure cabinets (approximately 45-60 °C) with this increase, unscheduled downtime is inevitable. Against to this expected and said "I'M COMING" danger, precautions to be taken is our enclosure cabinet coolers.

### TEKNİK BİLGİLER / TECHNICAL DATA

		T-1000	T-2000	T-3000	T-4000	T-6000
Soğutma Kapasitesi (L35 / L35)	Cooling Capacity (L35 / L35)	1000 W	1700 W	2700 W	3700 W	5700 W
Soğutucu Gaz Tipi	Type Of Refrigerant	R 134a	R 134a	R 134a	R 134a	R 134a
Soğutucu Gaz Miktarı	Amount Of Refrigerant	420 gr	600 gr	700 gr	1050 gr	1940 gr
Fabrika Termostat Ayar Değeri	Default Thermostat Setting	34 °C	34 °C	34 °C	34 °C	34 °C
Difransiyel	Hysteresis	4 °C	4 °C	4 °C	4 °C	4 °C
Dış Ünite Fan Debisi	Extetal circuit	1005 m <sup>3</sup> /h	1005 m <sup>3</sup> /h	1800 m <sup>3</sup> /h	1800 m <sup>3</sup> /h	1800 m <sup>3</sup> /h
İç Ünite Fan Debisi	Internal circuit	540 m <sup>3</sup> /h	945 m <sup>3</sup> /h	945 m <sup>3</sup> /h	1175 m <sup>3</sup> /h	1470 m <sup>3</sup> /h
Enerji Frekansı	Rated frequency	50/60 Hz	50/60 Hz	50/60 Hz	50/60 Hz	50/60 Hz
Enerji Voltajı	Input Voltage	230 V	230 V	230 V	380 V...415 V.	380 V...415 V.
Çekilen Güç	Power absorbed L35 L35	530 W	860 W	1250 W	1040 W	2430 W
Çalışma Akımı	Running current	2.4 A	3.9 A	5.7 A	2.6 A	3.2 A
Başlangıç Akımı	Starting current	3.4 A	4.9 A	6.2 A	4.0 A	4.2 A
Ağırlık	Weight	30 kg	43 kg	45 kg	60 kg	82 kg
Yükseklik x Genişlik x Derinlik	Height x Width x Depth mm	355X650X350	460X750X400	460X800X450	480X820X450	500X920X520
Metal Aksam Cinsi	Corrosion protection (cover)			Stainless Steel / or Galvanized with Electrostatic Painted		
Montaj Şekli	Orientation	Top Mount	Top Mount	Top Mount	Top Mount	Top Mount
Koruma Sınıfı	System of protection	IP 54	IP 54	IP 54	IP 54	IP 54
Çalışma Aralığı	Ambient air temperature	0 °C 55 °C	0 °C 55 °C	0 °C 55 °C	0 °C 55 °C	0 °C 55 °C
Kompressör	Compressor	Embraco	Danfoss-Secop	Embraco	Embraco	Tecumseh
Fanlar	Fans	EbmPapst	EbmPapst	EbmPapst	EbmPapst	EbmPapst



## DIŞ ORTAM (OUTDOOR) PANO KLİMA SİSTEMLERİ

Atmosferik ortamda bulunan elektrik panolarının soğutulması için geliştirilip üretilen endüstriyel pano klima Cihazı. Elektrik panolarının iklimlendirilmesinde ülkemizdeki binlerce üretim işletmesinin partneri olan Uludağ Klima, atmosferik ürünleriyle artık Telekom, haberleşme, güvenlik sistemleri (mobese) gibi doğa koşullarında bulunan kabinlerin soğutulmasında da ihtiyaçların karşılanmasını sağlayan ürünlerle firmaların çözüm ortağı oluyor.

## OUTDOOR ENCLOSURE COOLING SYSTEMS

Developed and produced for the cooling of industrial electric enclosures in the atmospheric environment The best business and solution partner of the thousand of companies in Turkey ,Uludağ Klima provides atmospheric products for the outdoor enclosure cabinets like telekom, communications, security systems(mobese) etc.

### TEKNİK BİLGİLER / TECHNICAL DATA

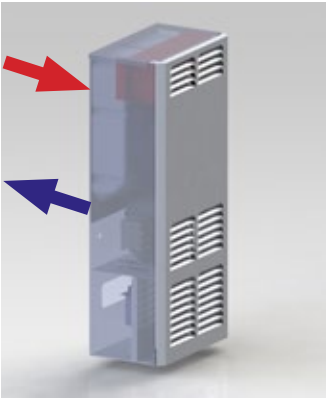
		O-500	O-1000	O-2000	O-3000	O-4000
Soğutma Kapasitesi (L35 / L35)	Cooling Capacity (L35 / L35)	450 W	1000 W	1700 W	2700 W	3700 W
Soğutucu Gaz Tipi	Type Of Refrigerant	R 134a	R 134a	R 134a	R 134a	R 134a
Soğutucu Gaz Miktarı	Amount Of Refrigerant	290 gr	380 gr	520 gr	670 gr	950 gr
Fabrika Termostat Ayar Değeri	Default Thermostat Setting	34 °C	34 °C	34 °C	34 °C	34 °C
Difransiyel	Hysteresis	4 °C	4 °C	4 °C	4 °C	4 °C
Dış Ünite Fan Debisi	External circuit	540 m³/h	540 m³/h	945 m³/h	1175 m³/h	1425 m³/h
İç Ünite Fan Debisi	Internal circuit	290 m³/h	540 m³/h	945 m³/h	945 m³/h	1175 m³/h
Enerji Frekansı	Rated frequency	50/60 Hz	50/60 Hz	50/60 Hz	50/60 Hz	50/60 Hz
Enerji Voltajı	Input Voltage	230 V	230 V	230 V	230 V	380 V...415 V.
Çekilen Güç	Power absorbed L35 L35	312 W	530 W	740 W	1250 W	1040 W
Çalışma Akımı	Running current	1.6 A	2.4 A	3.4 A	5.7 A	2.6 A
Başlangıç Akımı	Starting current	2.3 A	3.4 A	4.4 A	6.2 A	4.0 A
Ağırlık	Weight	19 kg	30 kg	40 kg	53 kg	60 kg
Yükseklik x Genişlik x Derinlik	Height x Width x Depth mm	665 X 320 X 200	750 X 350 X 230	955 X 400 X 255	1150X400X295	1150X450X295
Metal Aksam Cinsi	Corrosion protection (cover)			Stainless Steel / or Galvanized with Electrostatic Painted		
Montaj Şekli	Orientation	Wall Mount	Wall Mount	Wall Mount	Wall Mount	Wall Mount
Koruma Sınıfı	System of protection	IP 65	IP 65	IP 65	IP 65	IP 65
Çalışma Aralığı	Ambient air temperature	0°C +55 °C	0°C +55 °C	0°C +55 °C	0°C +55 °C	0 °C +55 °C
Kompressör	Compressor	Danfoss-Secop	Embraco	Danfoss-Secop	Embraco	Embraco
Fanlar	Fans	EbmPapst	EbmPapst	EbmPapst	EbmPapst	EbmPapst



## FREE COOLING ÖZELLİKLİ OUTDOOR PANO KLİMASI

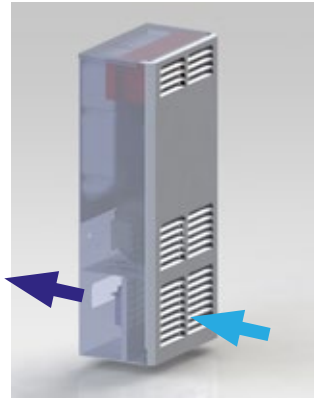
Dış ortam hava sıcaklığını da kontrol ederek, düşük hava sıcaklıklarında ortamdan taze hava transferi ile soğutma yapar. Sadece, gün içindeki yüksek sıcaklıklarda klimanın devrede kalması sağlanır ve bu sayede minimum enerji sarfıyatı ile sorunsuz iklimlendirme çözümü sunar.

- \* Use of outdoor temperature in data center cooling for most of the year.
- \* Use of ambient temperature instead of mechanical cooling, thus saving on operating and energy costs.
- \* Very little mechanical cooling time
- \* Long lasting cooling system.
- \* Longer service intervals and lower maintenance costs.
- \* Reducing energy consumption with advanced control techniques.



**Poz.1**  
Dış ortam sıcaklığı yüksek, Klima Devrede.

Ambient temperature is high, A/C is working.



**Poz.2**  
Dış ortam sıcaklığı düşük, Freecooling fanı devrede. Klima çalışmıyor.

Ambient temperature is low, Free Cooling fan is running.



### TEKNİK BİLGİLER

### TECHNICAL DETAILS

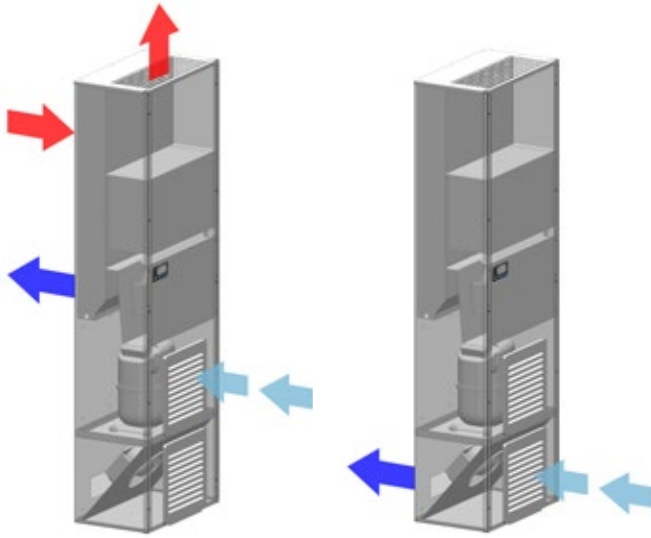
### O-500-Fco

Soğutma Kapasitesi (L35 / L35)	Cooling Capacity (L35 / L35)	500 W
Soğutucu Gaz Tipi	Type Of Refrigerant	R 134a
Soğutucu Gaz Miktarı	Amount Of Refrigerant	290 gr
Fabrika Termostat Ayar Değeri	Default Thermostat Setting	24 °C
FreeCooling Fan Debisi	Freecooling Circuit	540 m³/h
Dış Ünite Fan Debisi	External Circuit	540 m³/h
İç Ünite Fan Debisi	Internal Circuit	290 m³/h
Enerji Frekansı	Rated Frequency	50/60 Hz
Enerji Voltajı	Input Voltage	230 V
Çekilen Güç	Power Absorbed L35 L35	312 W
Çalışma Akımı	Running Current	1.6 A
Başlangıç Akımı	Starting Current	2.3 A
Ağırlık	Weight	23 kg
Yükseklik x Genişlik x Derinlik	Height x Width x Depth mm	740 X 320 X 200
Metal Aksam Cinsi	Corrosion Protection (cover)	Galvanized
Montaj Şekli	Orientation	Wall Mount
Koruma Sınıfı	System of Protection	IP 65
Çalışma Aralığı	Ambient Air Temperature	0 °C ... +55 °C
Kompresör	Compressor	Danfoss-Secop
Fanlar	Fans	EbmPapst



Dış ortam hava sıcaklığını da kontrol ederek, düşük hava sıcaklıklarında ortamdaki taze hava transferi ile soğutma yapar. Sadece, gün içindeki yüksek sıcaklıklarda klimanın devrede kalması sağlanır ve bu sayede minimum enerji sarfıyatı ile sorunsuz iklimlendirme çözümü sunar.

- \* Use of outdoor temperature in data center cooling for most of the year.
- \* Use of ambient temperature instead of mechanical cooling, thus saving on operating and energy costs.
- \* Very little mechanical cooling time
- \* Long lasting cooling system.
- \* Longer service intervals and lower maintenance costs.
- \* Reducing energy consumption with advanced control techniques.



Poz.1  
Dış ortam sıcaklığı  
yüksek, Klima Devrede.

Poz.2  
Dış ortam sıcaklığı düşük, Freecooling  
fanı devrede.

Ambient temperature is high, A/C  
is working.

Ambient temperature is low, Free  
Cooling fan is running.

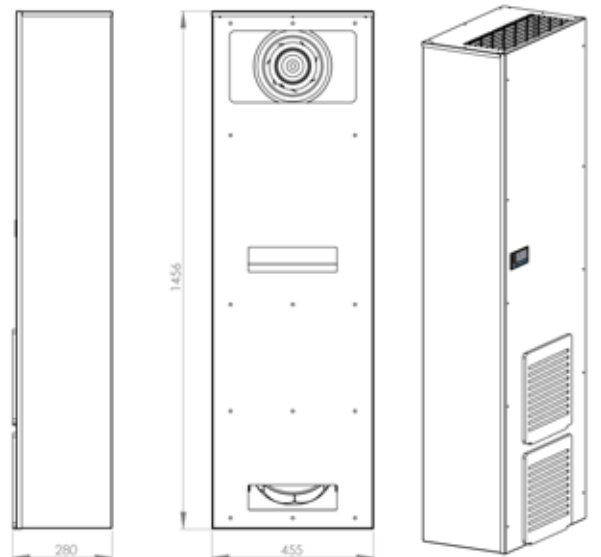


## TEKNİK BİLGİLER

## TECHNICAL DETAILS

## Svk4000-Fco

Soğutma Kapasitesi (L35 / L35)	Cooling Capacity (L35 / L35)	3700 W
Soğutucu Gaz Tipi	Type Of Refrigerant	R 134a
Soğutucu Gaz Miktarı	Amount Of Refrigerant	1150 gr
Fabrika Termostat Ayar Değeri	Default Thermostat Setting	34 °C
Difransiyel	Hysteresis	4 °C
Dış Ünite Fan Debisi	External Circuit	1450 m³/h
İç Ünite Fan Debisi	Internal Circuit	1200 m³/h
Enerji Frekansı	Rated Frequency	50/60 Hz
Enerji Voltajı	Input Voltage	380 V
Çekilen Güç	Power Absorbed L35 L35	1870 W
Çalışma Akımı	Running Current	4.2 A
Başlangıç Akımı	Starting Current	25.1 A
Ağırlık	Weight	57 kg
Yükseklik x Genişlik x Derinlik	Height x Width x Depth mm	1456 X 455 X 280
Metal Aksam Cinsi	Corrosion Protection (cover)	Stainless
Montaj Şekli	Orientation	Wall Mount
Koruma Sınıfı	System of Protection	IP 65
Çalışma Aralığı	Ambient Air Temperature	+15 °C 55 °C
Kompressör	Compressor	Embraco
Fanlar	Fans	EbmPapst



900 Watt, Sulu Tip Pano Soğutucu  
900 Watt, Water/Air Enclosure Cooler

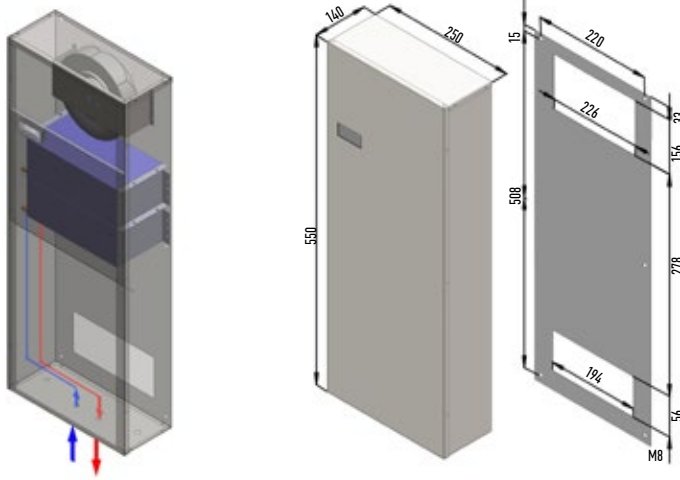
Dikili Tip, 'Kapak / Yan' Montaj  
Wall Mount Door Type

Dijital Kontrol  
Digital Controller

Kompresör/Gazsız Soğutucu  
Without Compressor / Gas

Kolay Bakım / Açılabilir Kapaklı  
Easy Maintenance/Openable Cover

A Sınıfı Ekipman  
A Class Equipment



TEKNİK BİLGİLER	TECHNICAL DETAILS	EXC-1000
Soğutma Kapasitesi (L35 / L35)	Cooling Capacity (L35 / L35)	900 W ( $\Delta T = 25 \text{ }^\circ\text{C}$ )
Soğutucu Gaz Tipi	Type Of Refrigerant	No Gas
Soğutucu Gaz Miktarı	Amount Of Refrigerant	----
Fabrika Termostat Değeri	Default Thermostat Setting	34 $^\circ\text{C}$
Difransiyel	Hysteresis	4 $^\circ\text{C}$
Dış Ünite Fan Debisi	External Circuit	----
İç Ünite Fan Debisi	Internal Circuit	540 m <sup>3</sup> /h
Enerji Frekansı	Rated Frequency	50/60 Hz
Enerji Voltajı	Input Voltage	230 V
Çekilen Güç	Power Absorbed L35 L35	79 W
Çalışma Akımı	Running Current	0.36 A
Başlangıç Akımı	Starting Current	150 lt. / h
Ağırlık	Weight	7 kg
Yükseklik x Genişlik x Derinlik	Height x Width x Depth mm	550 X 250 X 140
Metal Aksam Cinsi	Corrosion Protection (cover)	Galvanized
Montaj Şekli	Orientation	Wall Mount
Koruma Sınıfı	System of Protection	IP 54
Çalışma Aralığı	Ambient Air Temperature	0 $^\circ\text{C}$ ... +60 $^\circ\text{C}$
Kompresör	Compressor	----
Fanlar	Fans	EbmPapst

2000 Watt, Sulu Tip Pano Soğutucu  
2000 Watt, Water/Air Enclosure Cooler

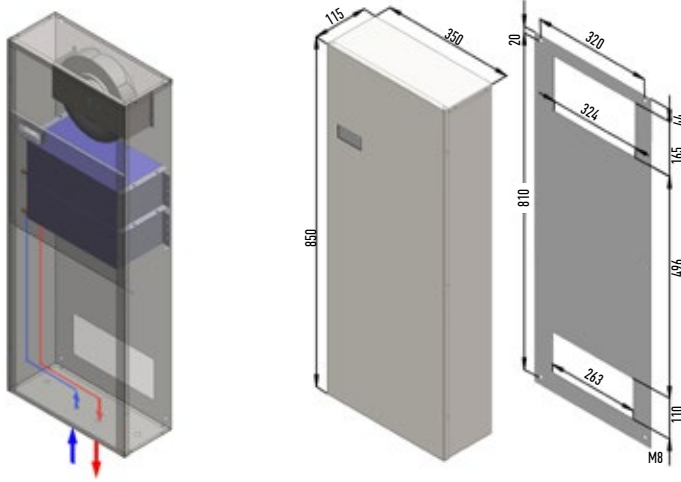
Dikili Tip, 'Kapak / Yan' Montaj  
Wall Mount Door Type

Dijital Kontrol  
Digital Controller

Kompresör/Gazsız Soğutucu  
Without Compressor / Gas

Kolay Bakım / Açılabilir Kapaklı  
Easy Maintenance/Openable Cover

A Sınıfı Ekipman  
A Class Equipment



TEKNİK BİLGİLER	TECHNICAL DETAILS	EXC-2200
Soğutma Kapasitesi (L35 / L35)	Cooling Capacity (L35 / L35)	2000 W ( $\Delta T = 25 \text{ }^\circ\text{C}$ )
Soğutucu Gaz Tipi	Type Of Refrigerant	No Gas
Soğutucu Gaz Miktarı	Amount Of Refrigerant	----
Fabrika Termostat Değeri	Default Thermostat Setting	34 $^\circ\text{C}$
Difransiyel	Hysteresis	4 $^\circ\text{C}$
Dış Ünite Fan Debisi	External Circuit	----
İç Ünite Fan Debisi	Internal Circuit	945 m <sup>3</sup> /h
Enerji Frekansı	Rated Frequency	50/60 Hz
Enerji Voltajı	Input Voltage	230 V
Çekilen Güç	Power Absorbed L35 L35	80 W
Çalışma Akımı	Running Current	0.36 A
Başlangıç Akımı	Starting Current	150 lt. / h
Ağırlık	Weight	19 kg
Yükseklik x Genişlik x Derinlik	Height x Width x Depth mm	850 X 350 X 115
Metal Aksam Cinsi	Corrosion Protection (cover)	Stainless
Montaj Şekli	Orientation	Wall Mount
Koruma Sınıfı	System of Protection	IP 54
Çalışma Aralığı	Ambient Air Temperature	0 $^\circ\text{C}$ ... +60 $^\circ\text{C}$
Kompresör	Compressor	----
Fanlar	Fans	EbmPapst





3100 Watt, Sulu Tip Pano Soğutucu  
3100 Watt, Water/Air Enclosure Cooler

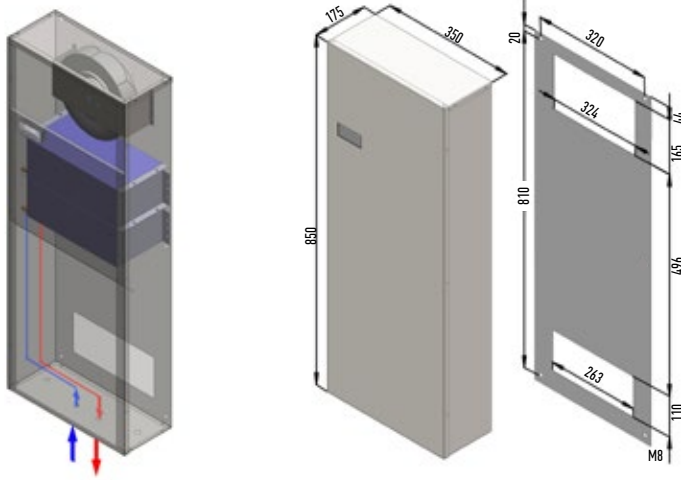
Dikili Tip, 'Kapak / Yan' Montaj  
Wall Mount Door Type

Dijital Kontrol  
Digital Controller

Kompresör/Gazsız Soğutucu  
Without Compressor / Gas

Kolay Bakım / Açılabilir Kapaklı  
Easy Maintenance/Openable Cover

A Sınıfı Ekipman  
A Class Equipment



TEKNİK BİLGİLER	TECHNICAL DETAILS	EXC-3000
Soğutma Kapasitesi (L35 / L35)	Cooling Capacity (L35 / L35)	3100 W ( $\Delta T = 25 \text{ }^\circ\text{C}$ )
Soğutucu Gaz Tipi	Type Of Refrigerant	No Gas
Soğutucu Gaz Miktarı	Amount Of Refrigerant	----
Fabrika Termostat Değeri	Default Thermostat Setting	34 $^\circ\text{C}$
Difransiyel	Hysteresis	4 $^\circ\text{C}$
Dış Ünite Fan Debisi	External Circuit	----
İç Ünite Fan Debisi	Internal Circuit	945 m <sup>3</sup> /h
Enerji Frekansı	Rated Frequency	50/60 Hz
Enerji Voltajı	Input Voltage	230 V
Çekilen Güç	Power Absorbed L35 L35	79 W
Çalışma Akımı	Running Current	0.36 A
Başlangıç Akımı	Starting Current	300 lt. / h
Ağırlık	Weight	25 kg
Yükseklik x Genişlik x Derinlik	Height x Width x Depth mm	850 X 350 X 175
Metal Aksam Cinsi	Corrosion Protection (cover)	Stainless
Montaj Şekli	Orientation	Wall Mount
Koruma Sınıfı	System of Protection	IP 54
Çalışma Aralığı	Ambient Air Temperature	0 $^\circ\text{C}$ ... +60 $^\circ\text{C}$
Kompresör	Compressor	----
Fanlar	Fans	EbmPapst

6000 Watt, Sulu Tip Pano Soğutucu  
6000 Watt, Water/Air Enclosure Cooler

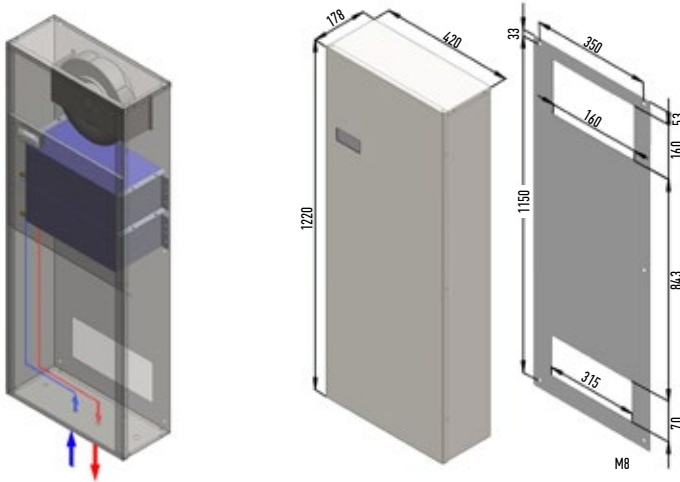
Dikili Tip, 'Kapak / Yan' Montaj  
Wall Mount Door Type

Dijital Kontrol  
Digital Controller

Kompresör/Gazsız Soğutucu  
Without Compressor / Gas

Kolay Bakım / Açılabilir Kapaklı  
Easy Maintenance/Openable Cover

A Sınıfı Ekipman  
A Class Equipment



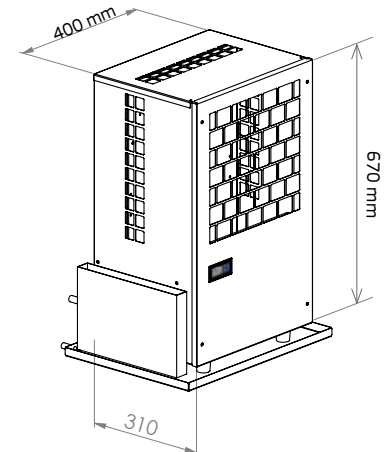
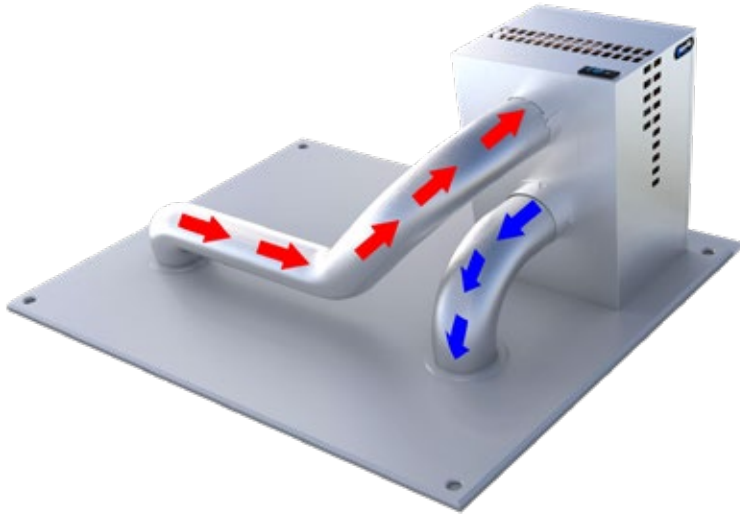
TEKNİK BİLGİLER	TECHNICAL DETAILS	EXC-6000
Soğutma Kapasitesi (L35 / L35)	Cooling Capacity (L35 / L35)	6000 W ( $\Delta T = 25 \text{ }^\circ\text{C}$ )
Soğutucu Gaz Tipi	Type Of Refrigerant	No Gas
Soğutucu Gaz Miktarı	Amount Of Refrigerant	----
Fabrika Termostat Ayar Değeri	Default Thermostat Setting	34 $^\circ\text{C}$
Difransiyel	Hysteresis	4 $^\circ\text{C}$
Dış Ünite Fan Debisi	External Circuit	----
İç Ünite Fan Debisi	Internal Circuit	1425 m <sup>3</sup> /h
Enerji Frekansı	Rated Frequency	50/60 Hz
Enerji Voltajı	Input Voltage	230 V
Çekilen Güç	Power Absorbed L35 L35	202 W
Çalışma Akımı	Running Current	0.92 A
Su Debisi	Water Flow	700 lt. / h
Ağırlık	Weight	39 kg
Yükseklik x Genişlik x Derinlik	Height x Width x Depth mm	1220 X 420 X 178
Metal Aksam Cinsi	Corrosion Protection (cover)	Stainless
Montaj Şekli	Orientation	Wall Mount
Koruma Sınıfı	System of Protection	IP 54
Çalışma Aralığı	Ambient Air Temperature	0 $^\circ\text{C}$ +55 $^\circ\text{C}$
Kompresör	Compressor	----
Fanlar	Fans	EbmPapst



DİJİTAL Termostat KONTROLÜ  
DIGITAL DISPLAY CONTROLLER

A SINIFI EKİPMAN  
A CLASS EQUIPMENT OPENABLE FRONT DOOR

FEXİBLE KANALLI-NOKTASAL SOĞUTMA  
FLEXIBLE HOSE - Spot Cooling



## TEKNİK BİLGİLER

## TECHNICAL DETAILS

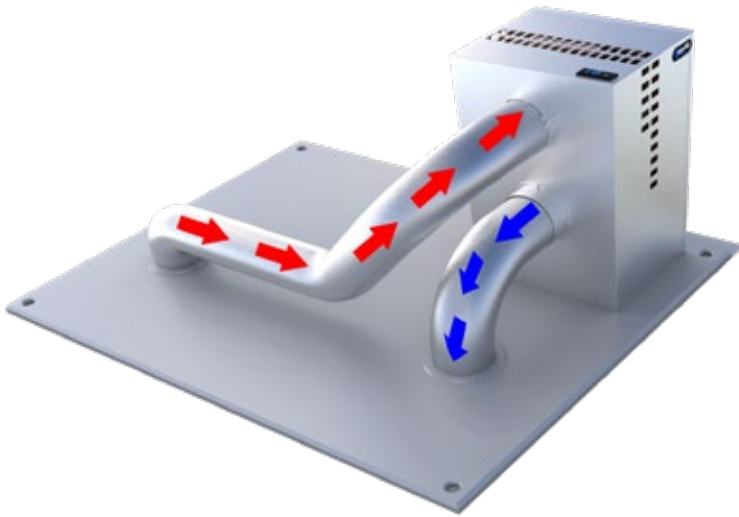
## Svk (kA2000)

Soğutma Kapasitesi (L35 / L35)	Cooling Capacity (L35 / L35)	1700 W
Soğutucu Gaz Tipi	Type Of Refrigerant	R 134a
Soğutucu Gaz Miktarı	Amount Of Refrigerant	550 gr
Fabrika Termostat Ayar Değeri	Default Thermostat Setting	34 °C
Difransiyel	Hysteresis	4 °C
Dış Ünite Fan Debisi	External Circuit	1005 m <sup>3</sup> /h
İç Ünite Fan Debisi	Internal Circuit	540 m <sup>3</sup> /h
Enerji Frekansı	Rated Frequency	50/60 Hz
Enerji Voltajı	Input Voltage	230 V
Çekilen Güç	Power Absorbed L35 L35	890 W
Çalışma Akımı	Running Current	3.9 A
Başlangıç Akımı	Starting Current	4.9 A
Ağırlık	Weight	40 kg
Yükseklik x Genişlik x Derinlik	Height x Width x Depth mm	670X400X310
Metal Aksam Cinsi	Corrosion Protection (cover)	Stainless
Montaj Şekli	Orientation	Ducted Type
Koruma Sınıfı	System of Protection	IP 54
Çalışma Aralığı	Ambient Air Temperature	0°C +55 °C
Kompresör	Compressor	Danfoss-Secop
Fanlar	Fans	EbmPapst

DİJİTAL Termostat KONTROLÜ  
DIGITAL DISPLAY CONTROLLER

A SINIFI EKİPMAN  
A CLASS EQUIPMENT OPENABLE FRONT DOOR

FEXİBLE KANALLI-NOKTASAL SOĞUTMA  
FLEXIBLE HOSE - Spot Cooling



## TEKNİK BİLGİLER

## TECHNICAL DETAILS

## Svk (kA4000)

Soğutma Kapasitesi (L35 / L35)	Cooling Capacity (L35 / L35)	3700 W
Soğutucu Gaz Tipi	Type Of Refrigerant	R 134a
Soğutucu Gaz Miktarı	Amount Of Refrigerant	1050 gr
Fabrika Termostat Ayar Değeri	Default Thermostat Setting	26 °C
Difransiyel	Hysteresis	4 °C
Dış Ünite Fan Debisi	External Circuit	1800 m <sup>3</sup> /h
İç Ünite Fan Debisi	Internal Circuit	1175 m <sup>3</sup> /h
Enerji Frekansı	Rated Frequency	50/60 Hz
Enerji Voltajı	Input Voltage	380 V. - 415 V.
Çekilen Güç	Power Absorbed L35 L35	..... W
Çalışma Akımı	Running Current	2.2 A
Başlangıç Akımı	Starting Current	3.6 A
Ağırlık	Weight	65 kg
Yükseklik x Genişlik x Derinlik	Height x Width x Depth mm	695 X 450 X 390
Metal Aksam Cinsi	Corrosion Protection (cover)	Galvaniz Painted
Montaj Şekli	Orientation	Ducted Type
Koruma Sınıfı	System of Protection	IP 54
Çalışma Aralığı	Ambient Air Temperature	0 °C ... +55 °C
Kompresör	Compressor	Embraco
Fanlar	Fans	EbmPapst





# KIOSK TYPE

## Kiosk /Dokunmatik Ekran Kliması



**Kiosklar;** Alışveriş merkezleri, Oteller, Terminaller, Turizm tesisleri, Havaalanları ve Kent Meydanları gibi sosyal ortamlarda, internette gezinmek, bulunduğu ortama göre bilgi verici yayınlar yapmak yada reklam oynatmak gibi amaçlarla kullanılan, büyük ekranlı, bilgisayar tabanlı sistemlerdir.

Sistemde bulunan elektronik cihazlar, kiosk kabinde sıcaklığı artırır. Artan bu sıcaklık, sistemin düzgün çalışmamasına ve hatta bilgisayar sistemi üzerinde önemli arızaların oluşmasına neden olur. Ürettiğimiz klimalarla bu sorunları oluşmadan önleyerek, sistemlerin uzun süreli sorunsuz çalışması sağlanmaktadır.



**Kiosk Cabinets** are wide screen PC based systems where located slim design special cabinets. Mainly in use at marketing stores, hotels, airports, banks, public squares, information desks, advertisement, internet connection and bank data processings. Electronic structure in the Kiosk system increases up the temperature itself; high environmental degree strongly effects the system and may cause significant damages...

Our Kiosk Coolers offers to eliminate deficiencies and keep the system stable in normal conditions for healthy and long life operation.



TECHNICAL DETAILS	Ksk-1000	Ksk-2000	Ksk-3000
Cooling Capacity (L35 / L35)	1000 W	1700 W	2700 W
Type Of Refrigerant	R 134a	R 134a	R 134a
Amount Of Refrigerant	380 gr	520 gr	620 gr
Default Thermostat Setting	24 °C	24 °C	24 °C
External Circuit	540 m <sup>3</sup> /h	1005 m <sup>3</sup> /h	1005 m <sup>3</sup> /h
Internal Circuit	260 m <sup>3</sup> /h	540 m <sup>3</sup> /h	540 m <sup>3</sup> /h
Rated Frequency	50/60 Hz	50/60 Hz	50/60 Hz
Input Voltage	230 V	230 V	230 V
Power Absorbed L35 L35	530 W	740 W	950 W
Running Current	2.4 A	3.4 A	4.3 A
Starting Current	3.4 A	4.4 A	5.8 A
Weight	30 kg	40 kg	45 kg
Height -A x Width-B x Depth-C	410X695X185	545X705X185	595X705X185
Noise Level	54 dB	58 dB	60 dB
Ambient Air Temperature	0°C +55 °C	0°C +55 °C	0 °C +55 °C
Compressor	Embraco-Secop	Danfoss-Secop	Danfoss-Secop
Fans	EbmPapst	EbmPapst	EbmPapst



# KIOSK TYPE

Kiosk /Dokunmatik Ekran Kliması



Klimalar, kiosk kabinleri için özel tasarlanır.

Klimadaki kondanser hava döngüsü için, kabinde de havalandırma boşlukları açılmalıdır.Kondanser havalandırma yönleri, kabin tasarımına bağlı olarak farklı alternatiflerde olabilir.



## Kondanser Hava Yönü Bakımından 3 Tip:

Sol Yan Emiş /  
Sağ Yan Üfleme

Arka Yüzey Emiş /  
Yanlar Üfleme

Arka Yüzey Emiş /  
Ön Yüzey Üfleme



Yandan hava emip diğer yana üfleme yapar. Kiosкта iki yanın hava boşlukları açılmalıdır.

Arka yüzeyden hava emişi yapar, yanlardan üfler. Kiosкта yanlar ve arka hava boşlukları açılmalıdır.

Arka yüzeyden hava emişi yapar, Önden üfler. Kiosкта Ön ve Arka yüzey hava boşlukları açılmalıdır.



## DRAIN WATER EVAPORATOR DRENAJ SUYU BUHARLAŞTIRICI

### PTC Buharlaştırma Rezistansı

Ptc sensörü ile, su seviyesini ölçer ve su seviyesine bağlı olarak çalışır. Su olmadığına; enerji çekmez ve rezisansı korur. İçeriğinde, ısıya dayanıklı özel plastik kutu vardır.

### PTC Evaporation Resistance

With the PTC, it measures the water level and works depending on the water level. When there is no water; It does not consume energy and protects the resistance. It contains a special heat-resistant plastic box.

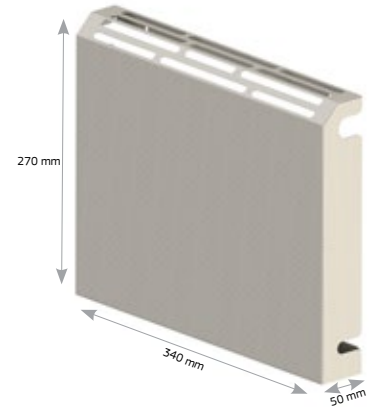


### TEKNİK BİLGİLER

### TECHNICAL DETAILS

### Ac\_1 Ptc Evaporator

Isıtıcı Kapasitesi	Heater Capacity	350 W
Enerji Voltajı	Input Voltage	230 V.
Çalışma Akımı	Running Current	1.6 A
Metal Aksam Cinsi	Corrosion Protection (cover)	Galvanized
Renk	Color	Ral 7035
Ağırlık	Weight	3.5 kg
Dış Kasa Ölçüleri	Cover Dimensions	270X340X50
Su Hazne Ölçüsü	Water Box Dimensions	225X295X35



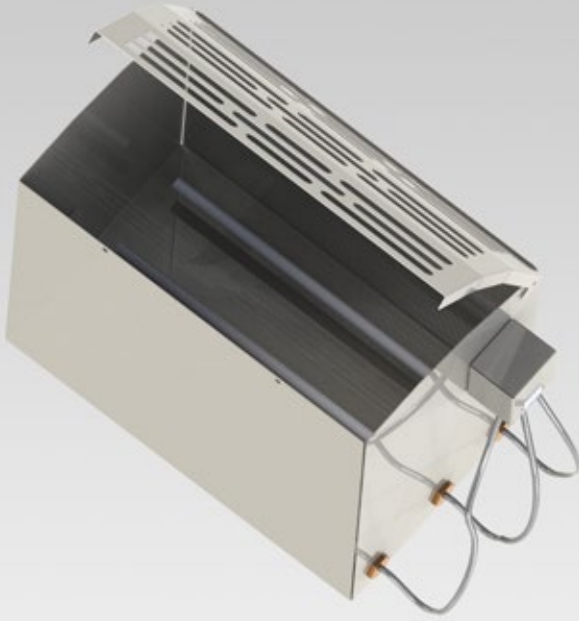
## DRAIN WATER EVAPORATOR DRENAJ SUYU BUHARLAŞTIRICI

### PTC Buharlaştırma Rezistansı

Ptc sensörlü ile, su seviyesini ölçer ve su seviyesine bağlı olarak çalışır. Su olmadığında; enerji çekmez ve rezsansı korur. İçeriğinde, ısıya dayanıklı özel plastik kutu vardır.

### PTC Evaporation Resistance

With the PTC, it measures the water level and works depending on the water level. When there is no water; It does not consume energy and protects the resistance. It contains a special heat-resistant plastic box.



### TEKNİK BİLGİLER

### TECHNICAL DETAILS

### Ac\_3 Ptc Evaporator

Isıtıcı Kapasitesi	Heater Capacity	3000 W
Enerji Voltajı	Input Voltage	230 V.
Çalışma Akımı	Running Current	A
Metal Aksam Cinsi	Corrosion Protection (cover)	Galvanized
Renk	Color	Ral 7035
Ağırlık	Weight	6.5 kg
Buharlaştırma Hızı	Evaporation Rate	7.5 Lt/h
Ölçüler (GXDXY)	Box Dimesions (w d h)	402X252X386







**1** Kolay Montaj



**2** QR Kod ile Kurulum



**3** Mobil Olarak Anlık Takip

# 3 Adımda Panolarınız Güvende



SmartCool Özellikli **Uludağ Klima** Kablolu ve Kablosuz Bağlantı Alt Yapısı Sağlamaktadır.



SmartCOOL Opsiyoneldir

**Uludağ** klima





## A. YENİKAZANCI MÜHENDİSLİK VE DIŞ TİCARET LTD. ŞTİ.

Yeni Mahalle Mimar Sinan Bulvarı No:122/A Yunusemre / MANİSA

Tel: +90 (236) 237 56 56

GSM: +90 539 765 84 84

[www.yenikazanciklima.com](http://www.yenikazanciklima.com)

GENEL MÜDÜRLÜK / MERKEZ ANA OFİS VE SHOWROOM  
Yeni Mahalle  
Mimar Sinan Bulvarı No:122/A  
Yunusemre / MANİSA  
Tel: +90 (236) 237 56 56  
GSM: +90 539 765 84 84

0850 840 09 09

[www.yenikazanciklima.com](http://www.yenikazanciklima.com)

[yenikazanci@yenikazanciklima.com](mailto:yenikazanci@yenikazanciklima.com)

İZMİR OFİS / MÜHENDİSLİK  
Folkart Towers A Kule  
K:31 D:3106 Bayraklı / İZMİR

FABRİKA  
Kısıkköy / İZMİR

BAKÜ SHOWROOM  
Khalili Plaza Ahmad Rajabli  
No:19 BAKÜ / AZERBAJYCAN  
Tel: +994 50 791 84 85  
Tel: +994 50 508 63 64