

sıcaklığı
RES mediyoruz...

Tam Yoğuşmalı
Isıtma
Sistemleri

OR remeha

www.resenerji.com



Değerli Res Enerji Sistemleri A.Ş. Müşterisi,

RES ENERJİ SİSTEMLERİ A.Ş. 2010 yılında 40 yıllık bir tecrübenin ışığında **Isıtma / Soğutma / Havalandırma** sektörüne mühendislik ve satış hizmeti vermek için kurulmuştur. Yenilenebilir Enerji ve Yüksek Enerji Verimliliğine sahip sistemler üzerine ciddi çalışmalar yapan RES ENERJİ, kaynakları ekonomik ve verimli şekilde kullanırken, doğanın korunmasına da büyük özen göstermektedir.

RES ENERJİ SİSTEMLERİ A.Ş. Avrupa'daki en büyük yoğunmalı kazan ve kombi üreticilerinden biri olan Hollanda markası REMEHA'nın ve dünyanın en büyük boiler ve genişleme tankı üreticilerinden biri olan Alman markası REFLEX'in, Üstün Japon teknolojisi PANASONIC ısıtma ve soğutma sistemlerinin Türkiye Distribütörü konumundadır.

REMEHA; ısıtma sistemlerinde yenilikçi, kaliteli ve üstün hizmet anlayışıyla Avrupa'nın en büyük kazan ve kombi üreticilerinden biridir. Hollanda'nın Apeldoorn kentinde 1935 yılında kurulmuş olup 1.000'e yakın çalışanı ile Hollanda'da üretimine ve ürün geliştirme çalışmalarına devam etmektedir.

REMEHA; ismini kurucusu olan Van Reekum's Metaal Handel'den almış olup, 1920 yılında ısıtma sektörüne adım atmış ve 1993 yılında ilk A serisi kazan üretimine başlamıştır. Remeha, 1939 yılında petrol, gaz ve katı yakıtlar için kullanılacak tam teşekküllü kazan programı geliştirerek sektörde büyük bir ilerleme kaydetmiştir.

REMEHA; kendi döküm sanayisi ve diğer yan sanayi üretimleriyle bir aile şirketinden daha fazlası olmuş ve olmaya devam etmektedir. 1960'lı yılların başlarında, Hollanda'da geniş doğal gaz kaynakları bulunmuştur. 1963 yılında Remeha, merkezi ısıtma kazanlarının üretimine ve geliştirilmesine odaklanmıştır. Akabinde, doğalgaz yakıtlı ilk merkezi ısıtma sistemlerini geliştirmiştir. 1970 yılında ortaya çıkan enerji krizinden sonra, enerji verimliliğinin artırılması amacıyla yoğunmalı kazan üretiminde öncü rol oynamıştır. Remeha; 1980'li yıllarda ilk defa evde kullanılacak yüksek verimli duvar tipi kazanların öncülüğünü yapmıştır. Remeha Kazan ve Kombiler sahip olduğu Premix Brülör teknolojisi sayesinde son derece verimlidir.

Müşteriler, ilerleyen süreçte ihtiyaçlarına yönelik yeni ev tipi kazanlarla kısa sürede tanışmış ve yenilenebilir enerji çözümlerinden, ev tipi güneş enerji sistemlerini tanımışlardır. Remeha, Hollanda ve diğer Avrupa ülkelerinde pazar konumunu daha da güçlendirerek yenilikçi ısıtma sistemleri, sıcak su sistemleri ve servis kalitesi ile dünyanın lider üreticilerinden birisi konumuna gelmiştir.

RES ENERJİ SİSTEMLERİ A.Ş. 2018 yılında yerli kombi çalışmaları kapsamında, tam yoğunmalı kombi markası olan LIEBE kombileri piyasaya sunmuştur. 40 yıllık sektör tecrübesinin üretim ile buluşması sonucu ortaya çıkan LIEBE kombiler, RES ENERJİ SİSTEMLERİ A.Ş.'nin Patentli ürünüdür.

- Remeha Apeldoorn
Holland
- Remeha İstanbul
Türkiye
(RES ENERJİ SİST. A.Ş.)



RES
ENERJİ SİSTEMLERİ A.Ş.

remeha

Panasonic
Isıtma & soğutma çözümleri

Dry
SMART DRYER

Liebe

elicent

DYNAIR
INDUSTRIAL VENTILATION

GRUNDFOS

reflex
Thinking solutions.

rescon restherma ressolar

1935



85 jaar

Nederlands
vakmanschap



5.000

getrainde
installateurs
per jaar



marktleider
utiliteit



130.000
warmte
pompen

binnen Europa



2.000.000
huishoudens

met een Remeha ketel



**Hoogste
subsidie**

op zonlicht
producten

**Grootste
CV lab**

van Nederland

Spare parts elke

7 seconden





Kendi
KÜÇÜK
Performansı
BÜYÜK

GAS 320/620 ACE

Yer Tipi Yoğuşmalı Kazan

Gas 320/620 Ace Yer Tipi Yoğuşmalı kazanlar; kendini ispatlamış teknolojisi ve gelişmiş elektronik sistemiyle 285 kw'dan 1300 kw'a kadar en geniş kapasite aralığını %100 günümüz şartlarına yüksek kalite ile sunuyor.

72 cm *Kompakt Tasarım*

Dünyadaki tüm standart kapılardan geçebilir.

Entegre Premix Brülör

En iyi yanma teknolojisi

7 bar *Çalışma Basıncı*

Eşanjör Dayanımında Eşsiz Güç

%109,6 *Yüksek Verim*

Arttırılmış ısı transfer yüzeyleri ve mükemmel kazan brülör senkronizasyonunda maksimum verim sağlanmaktadır.

NOx *Ultra Düşük*

Düşük alev sıcaklıkları en düşük NOx değerlerini sağlamaktadır.



Enerji İlişkili Ürünler (ErP)

Erp direktifi; 21 Nisan 2018 tarihinde yürürlüğe girmiştir. Enerji tüketen cihaz ve sistem ile ilgili yasal yaptırımları tanımlamaktadır. Enerji etiketleri / Enerji föyü uygulamasını getirerek, tanımlı enerji sınıflarına ulaşmak için gerekli şartları belirler. **ErP ile yoğuşmalı ürünler zorunlu hale getirilmiştir.**

Entegre Baca Klapesi

Fabrikada entegre edilen baca klapesi sahadaki uygulamalarda ciddi tasarruflar ve faydalar sağlamaktadır. Bacadan tasarruf sağlanması ve arıza durumlarının oluşmaması mekanik klapeleere göre çok büyük avantaj sağlamaktadır.

Sekonder dönüş hattı

Düşük sıcaklık Dönüş Hattı Bağlantısı (Opsiyonel)*

Muazzam tasarım, tesisattaki tüm enerjiyi doğru değerlendirebilmek için doğru bağlantı şekli sunmaktadır. Yüksek sıcaklık ve düşük sıcaklık dönüş hatlarını Eşanjöre farklı noktalardan bağlayabilme imkanı sunmaktadır.





Ayarlanabilir Ayaklar

Kazan altındaki tekerlekler sadece kazanın taşınması için kullanılmaktadır. Kazan dairesinde en son pozisyona getirildikten sonra tekerleklere yük binmemesi ve sabitlenmesi için sabitleme ayakları ile zemine göre ayarlanır.

%20-%100 Modülasyon Aralığı

Modülasyonlu Fan sayesinde fan hızı ayarlanarak premix brülöre gönderilen hava gaz karışım miktarını hava basınç farkını ölçerek belirler. En düşük ve En yüksek kapasiteyi rahatlıkla sağlar.

Düşük Ağırlık & Minimum Su hacmi

Kolay taşınabilirlik ve çatı kazan dairelerinde ekstra yük oluşturmamak için AL Si (Alüminyum Silisyum) alaşım hafif eşanjör ve minimum su hacmi sunmaktadır. Minimum su hacmi sayesinde durgun haldeki ısı kaybı çok düşürülmüştür. Ayrıca ani ısı yüklerine hızlı tepki vererek kapasiteyi sağlar.

KONTROL

Remeha Gas 320-620 ACE

Aşağıdaki şekilde kontrol edilebilir.

Oda ve/veya dış hava sıcaklığı temel alınarak, düzenleyici kontrolleri ile tek kazan veya kaskad olarak

Gerektiğinde kazan ısıtma girişini kullanarak (dış hava duyar elemanı) on/off kontrolü

Gidiş/Dönüş sıcaklığına dayanan analog sinyaller (0-10 V)

AKSESUARLAR

- Hermetik baca setleri
- Hava filtresi
- Gaz sızıntı monitörü
- Ana gaz vanası
- Min/Max gaz basınç presostatı
- Hidrolik basınç sensörü
- 250 mm ile 200 mm arasındaki baca ve hava besleme için adaptörler, PC'ler için rescon iletişim kiti
- Çeşitli arayüzler
- Temizlik ekipmanları
- Kombine hava destek kiti
- Dış hava kompanzasyonlu otomasyon paneli
- Dış hava duyar elemanı
- Pompa adaptör; Standart flanş bağlantısı



GAS 320/620 ACE

Yer Tipi Yoğuşmalı Kazan

TEK VE İKİZ GÖVDE SEÇENEKLERİ

GAS 320 ACE

285-355-430-500-575-650 kW

Tekli kazanlar, Dünyadaki tüm standart kapılardan geçebilecek şekilde dizayn edilmiştir.



GAS 620 ACE

710-860-1000-1150-1300 kW

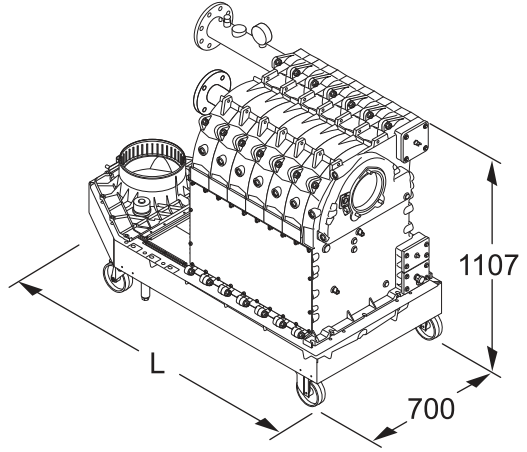
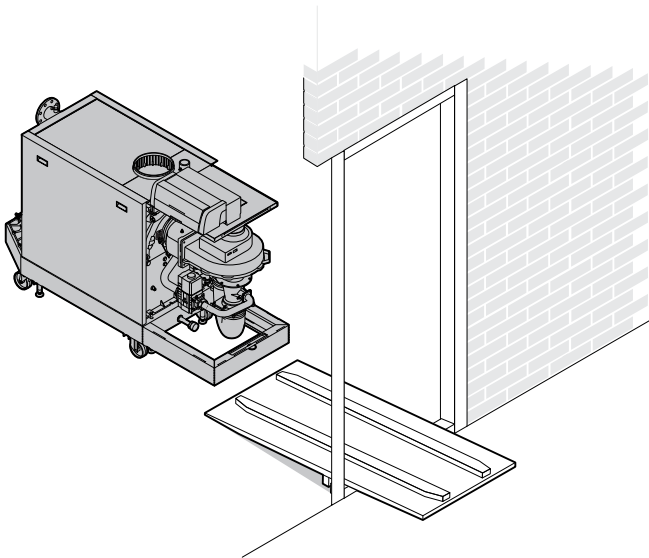
*İkiz kazanlar orijinal eksantrik pantolon bacası ile donatılmıştır.

*Taşınabilirliği kolaylaştırmak için iki gövde ayrı ayrı sevk edilip kazan dairesinde orijinal bağlantı ekipmanları ile birleştirilmektedir.

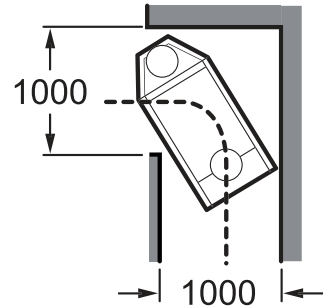


Taşıma Kolaylığı

Forklift ile rahat taşınabilmesi için fabrikadan paletli bir şekilde ambalaj yapılmaktadır. Forklift olmadığı durumlarda üzerindeki tekerlek ve taşıma rampasıyla rahat taşınabilmektedir.



Montaj Demontaj yapılarak Taşıma kolaylığı artırılabilir. Brülör sökülerek Asansörle istenilen kata çıkartılabilir.



1 METRE'lik Koridordan rahatlıkla geçebilmektedir

RESCON ACE KASKAD OTOMASYON PANELİ

RES ENERJİ SİSTEMLERİ A.Ş. 2014 yılında çıkarmış olduğu ve sektörde devrim yaratan yeni paneli RESCON ile yeni bir çağ başlatmıştır. RESCON, güncellenen yeni adı ve yeni kontrol seçenekleriyle RESCON ACE olarak hizmet vermektedir.

Seri ve Paralel Çalışma: İhtiyaca göre sistemdeki tüm kazanları %20 kapasite ile başlatıp kapasiteyi oransal olarak %1 seklinde arttırarak ısıtma ihtiyacını karşılar. Böylece tüm cihazlar kısmi yükte çalışacağı için verimlilik ve yakıt tasarrufu sağlanır. Baca gazı sıcaklığı düşer. Dolayısı ile yagusma veriminden daha fazla yararlanılmış olur. Tam bir es yaslanma yapılmış olur, seri çalışmada karşılaşılan kazanlar arası brülör çalışma saati dengesizlikleri ortadan kalkar.



- *LCD dokunmatik ekran ile kolay ve anlaşılır kullanım
- *128 adet duvar tipi veya yer tipi kazanın kaskad kontrolü
- *32 adet üç yollu motorlu vana zon kontrolü
- *Kazanların ısıtma devrelerindeki ihtiyaca göre PID Kontrolle birlikte, kazanları üç farklı şekilde sürme imkanı
- *Kazanların ısıtma devrelerindeki ihtiyaca göre %1'lik adımlar ile hassas modülasyon kontrolü
- *Ani yüksek kapasite ihtiyacı olan kat istasyonlu sistemlere hızlı cevap verebilme imkanı (1sn)
- *Haftanın her günü için 6 farklı sıcaklık değeriyle haftalık zaman programı yapabilme imkanı
- *Sirkülasyon pompası sıkışma önleme programı (Sistemde su yok ise otomatik program iptali)
- *Tesisat suyu donma koruma programı
- *Şap kurutma modu
- *Birden fazla kullanım suyu devresi için farklı dezenfeksiyon programı yapabilme
- *Sistem basıncına göre otomatik su besleme sistemi kontrolü
- *Genleşme tankı basıncı kontrolü
- *Birden fazla Boyler (Kullanma sıcak suyu) sistemi için resirkülasyon kontrolü
- *Boyerler elektrikli ısıtıcı kontrolü
- *Aktif anod çubuğu kontrolü
- *Tek kollektör sistemlerinde kullanılan iki yollu vanaların ihtiyaca göre kontrolü
- *Bina yönetim sistemine MODBUS protokolü ile bağlantı imkanı
- *Otomatik bakım uyarı programı
- *Donma Koruması
- *Servis iletişim bilgileri

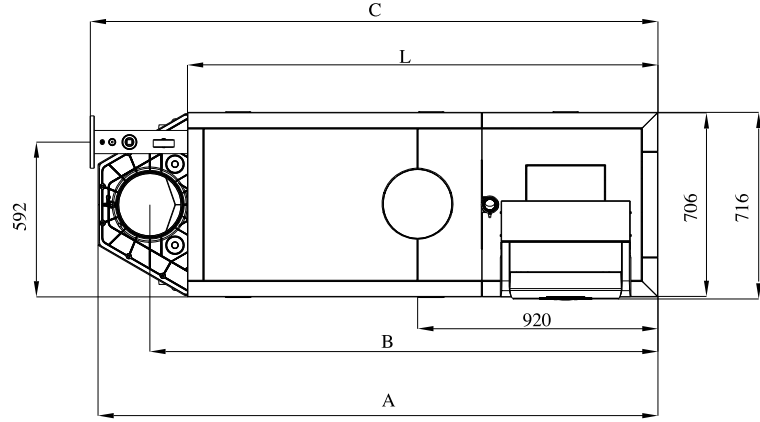
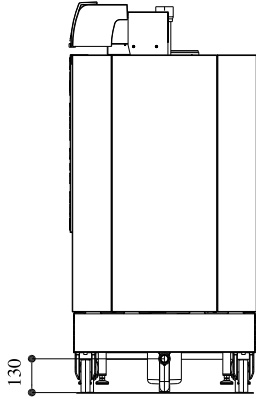
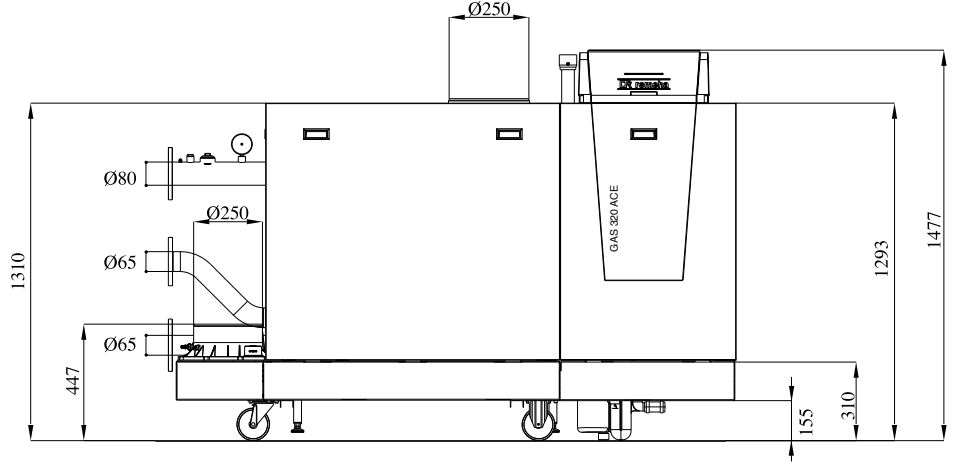
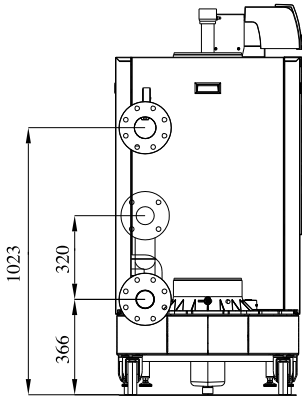
YAKINDA

- *Webserver uzaktan kontrol
- *Güneş enerjisi sistemi kontrolü
- *Hibrid sistem kontrolü (Isı pompası + kazan/kombi kontrolü)
- *Akıllı telefon, tablet PC ve bilgisayar ile uzaktan izleme ve kontrol imkanı

GAS 320 ACE

Yer Tipi Yoğuşmalı Kazan

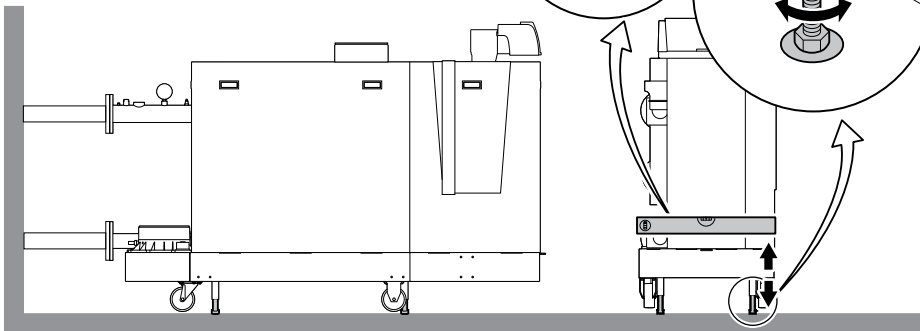
GAS 320 ACE Boyutları



Gas 320 Ace	A (mm)	B (mm)	C (mm)	L (mm)
285	1833	1582	1862	1490
355				
430				
500	2142	1892	2172	1800
575				
650				

Sembol	Bağlantı
	Isıtma Gidiş, DN80 Flanş (DIN2576)
	Isıtma Dönüş, DN80 Flanş (DIN2576)
	Gaz Bağlantısı, 2" Dişli
	Yoğuşma Drenaj Bağlantısı, Ø32 mm (iç)
	Baca tahliye, Ø250 mm
	Taze Hava Beslemesi, Ø250 mm
	İkinci Dönüş (opsiyonel) DN65 Flanş (DIN2576)

Sabitlenme Ayakları



Kazanların sabitlenmesi ve tekerleklerle yük binmemesi için kullanılmaktadır.

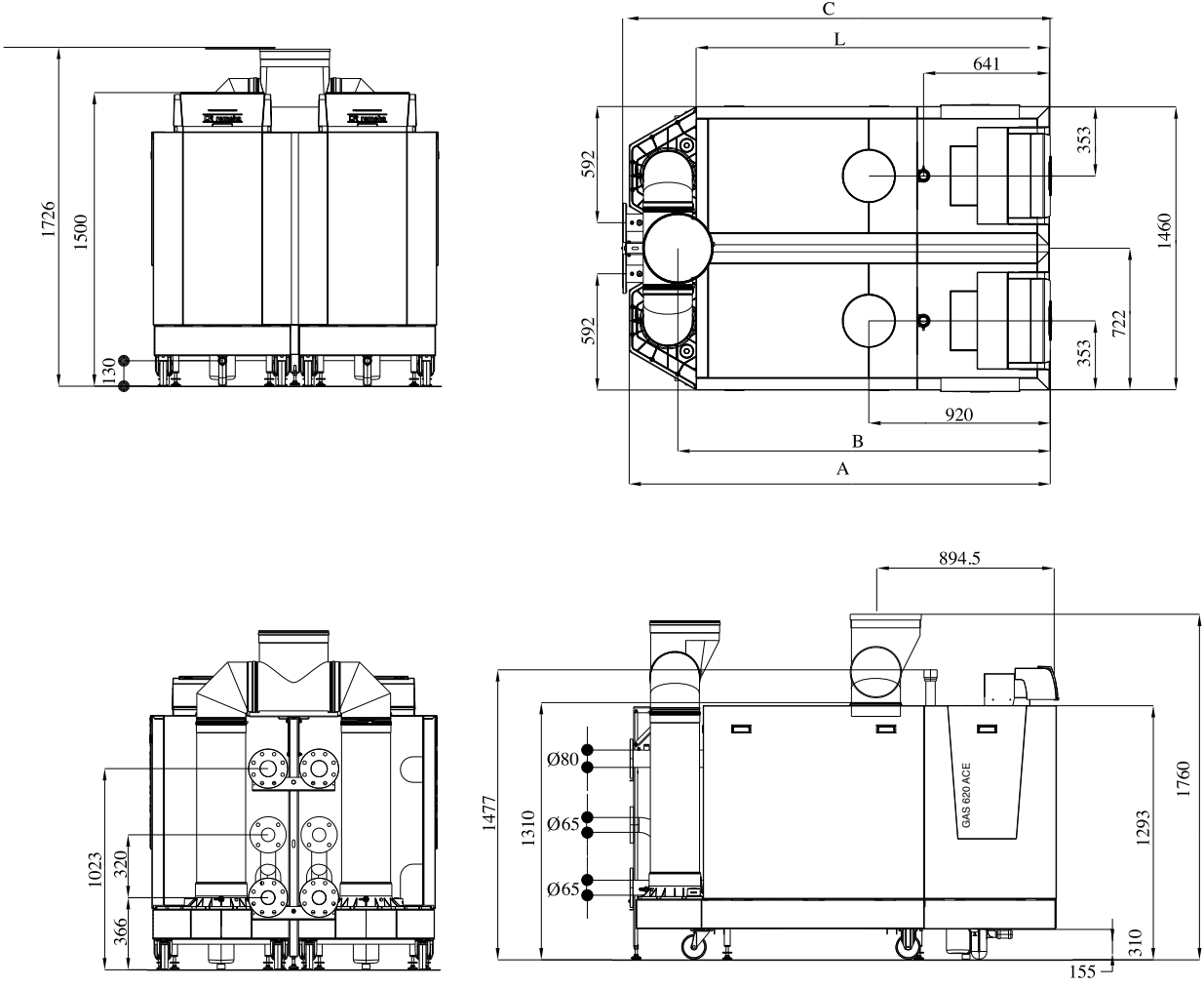
GAS 320 ACE Teknik Özellikleri

REMEHA GAS 320 ACE		Birim	Gas 320 Ace					
			285	355	430	500	575	650
Genel								
Kontrol Seçenekleri	-		Modülasyon, on/off, 0-10V					
Performans								
Nominal Çıkış Gücü (80/60°C)	min	kW	51	65	79	92	103	119
	max	kW	261	327	395	461	539	601
Nominal Çıkış Gücü (50/30°C)	max	kW	279	350	425	497	574	651
Verim								
Tam Yükte Verim (80/60°C)	%		98	98,1	98,2	98,3	98,4	98,5
Kısmi Yükte Verim (50/30°C)	%		104,8	105,2	105,6	106	106,4	106,8
Yıllık Verim	%		109,6	109,5	109,4	109,3	109,2	109,1
Yakıt ve Baca Gazı Verileri								
Gaz Tüketimi G20 (H gaz)	min	m³/h	5,7	7,2	8,7	10,1	11,5	12,9
	max	m³/h	28,1	35,2	42,5	49,6	57	64,6
Gaz Giriş Basıncı G20 (H gaz)	min	mbar	17					
	max	mbar	30	30	100	100	100	30
NOx emisyonlar	mg/kWh		33	35	32	29	36	26
Baca Gazı Debisi	min	kg/h	91	114	138	160	183	205
	max	kg/h	448	560	676	789	907	1026
Baca Gazı Sıcaklığı	min	°C	30					
	max	°C	80					
Radyal Fan Basıncı	Pa		130	120	130	150	150	150
Hidrolik Veriler								
Su Hacmi	L		49	60	71	82	93	104
Çalışma Basıncı	min	bar	0,8					
	max	bar	7					
Su Sıcaklığı	max	°C	110	110	110	110	110	110
Çalışma Sıcaklığı	min	°C	20					
	max	°C	90					
Eşanjör Basınç Kaybı (ΔT = 20°C)	mSS		1,13	1,1	1,2	1,1	1,25	1,3
	kPA		11,3	11	12	11	12,5	13
Eşanjör Basınç Kaybı (ΔT = 10°C)	mSS		3,74	3,64	3,97	3,64	4,13	4,35
	kPA		37,4	36,4	39,7	36,4	41,3	43,5
Elektrik Verileri								
Ana Besleme	V/Hz		230/50					
Enerji Tüketimi (Tam Kapasitede)	max	W	279	334	426	543	763	723
Enerji Tüketimi (Kısmi Kapasitede)	max	W	46	46	58	61	62	55
Enerji Tüketimi (Bekleme Durumunda)	max	W	6	6	6	6	6	7
Ağırlık								
Boş Ağırlık	kg		364	398	433	495	531	568
Ambalajlı Ağırlık	kg		424	458	493	560	596	633
Boyutlar								
Uzunluk	mm		1833	1833	1833	2142	2142	2142
Genişlik	mm		720	720	720	720	720	720
Yükseklik	mm		1500	1500	1500	1500	1500	1500
Ambalajlı Boyutlar								
Uzunluk	mm		1920	1920	1920	2230	2230	2230
Genişlik	mm		800	800	800	800	800	800
Yükseklik	mm		1810	1810	1810	1810	1810	1810
Ses								
(LPA) 1 metre mesafeden	dB(A)		61.1	61.2	64.8	64.8	64.8	64.8

GAS 620 ACE

Yer Tipi Yoğuşmalı Kazan

GAS 620 ACE Boyutları

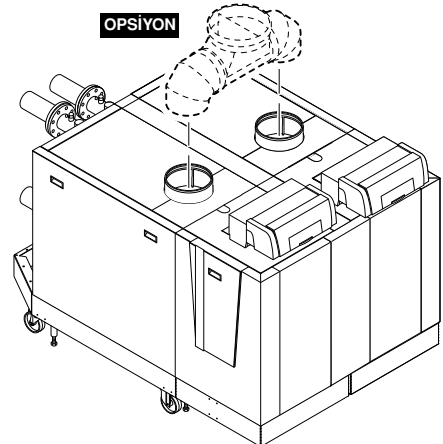
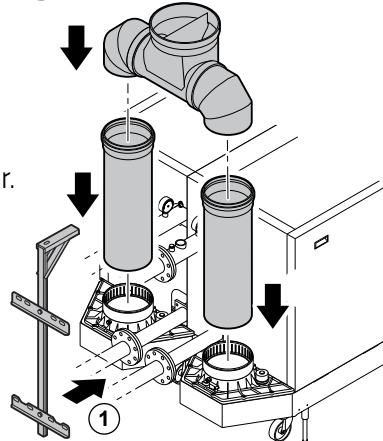


Gas 620 Ace	A (mm)	B (mm)	C (mm)	L (mm)
570	1833	1582	1862	1490
710				
860				
1000	2142	1892	2172	1800
1150				
1300				

Sembol	Bağlantı
	Isıtma Gidiş, DN80 Flanş (DIN2576)
	Isıtma Dönüş, DN80 Flanş (DIN2576)
	Gaz Bağlantısı, 2" Dişli
	Yoğuşma Drenaj Bağlantısı, Ø32 mm (iç)
	Baca tahliye, Ø350 mm
	Taze Hava Beslemesi, Ø250 mm
	Taze Hava Beslemesi (opsiyonel), Ø350 mm
	İkinci Dönüş (opsiyonel) DN65 Flanş (DIN2576)

Eksantrik Baca Bağlantısı

Baca uygulama maliyetlerinin düşürülmesi için iki kazanın tek baca çıkışı sağlanmaktadır.



GAS 620 ACE Teknik Özellikleri

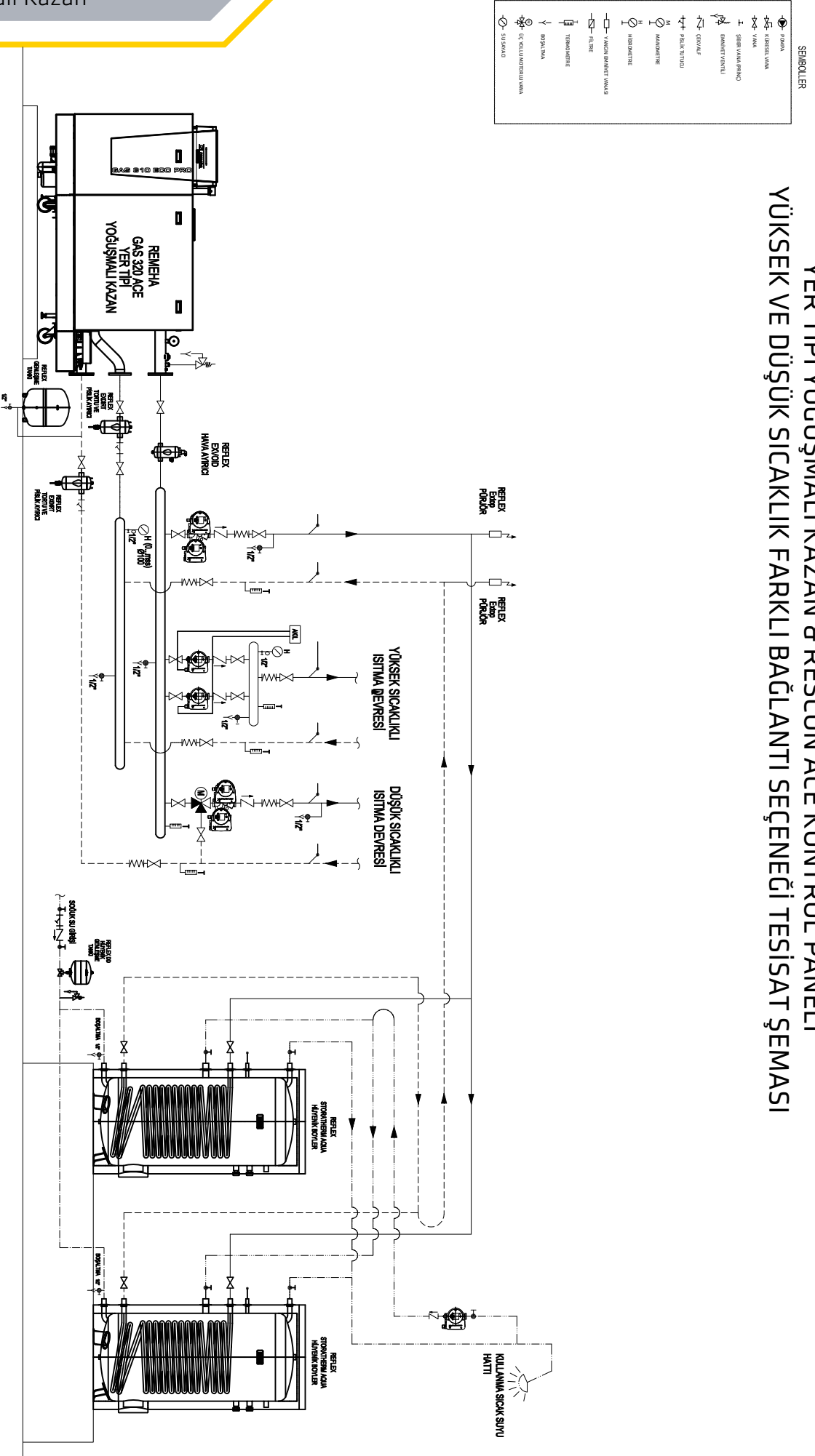
REMEHA GAS 620 ACE	Birim	Gas 620 Ace						
		570	710	860	1000	1150	1300	
Genel								
Kontrol Seçenekleri	-	Modülasyon, on/off, 0-10V						
Performans								
Nominal Çıkış Gücü (80/60°C)	min	kW	76	87	123	122	148	158
	max	kW	521	654	790	922	1060	1202
Nominal Çıkış Gücü (50/30°C)	max	kW	558	700	850	994	1148	1303
Verim								
Tam Yükte Verim (80/60°C)	%		98	98,1	98,2	98,3	98,4	98,5
Kısmi Yükte Verim (50/30°C)	%		104,8	105,2	105,6	106	106,4	106,8
Yıllık Verim	%		109,6	109,5	109,4	109,3	109,2	109,1
Yakıt ve Baca Gazı Verileri								
Gaz Tüketimi G20 (H gaz)	min	m³/h	7,6	9,6	13,5	13,4	16,2	17,2
	max	m³/h	56,2	70,4	85	99,2	111	129,2
Gaz Giriş Basıncı G20 (H gaz)	min	mbar	17					
	max	mbar	30	30	100	100	100	30
NOx emisyonlar	mg/kWh		33	35	32	29	36	26
Baca Gazı Debisi	min	kg/h	182	228	276	320	366	410
	max	kg/h	896	1120	1352	1578	1814	2052
Baca Gazı Sıcaklığı	min	°C	30					
	max	°C	80					
Radyal Fan Basıncı	Pa		130	120	130	130	130	150
Hidrolik Veriler								
Su Hacmi	L		98	120	142	164	186	208
Çalışma Basıncı	min	bar	0,8					
	max	bar	7					
Su Sıcaklığı	max	°C	110	110	110	110	110	110
Çalışma Sıcaklığı	min	°C	20					
	max	°C	90					
Hidrolik Direnç (ΔT = 20°C)	mSS		1,13	1,1	1,2	1,1	1,25	1,3
	kPA		11,3	11	12	11	12,5	13
Hidrolik Direnç (ΔT = 10°C)	mSS		3,74	3,64	3,97	3,64	4,13	4,35
	kPA		37,4	36,4	39,7	36,4	41,3	43,5
Elektrik Verileri								
Ana Besleme	V/Hz		230/50					
Enerji Tüketimi (Tam Kapasitede)	max	W	558	668	852	1086	1526	1446
Enerji Tüketimi (Kısmi Kapasitede)	max	W	92	92	116	122	124	110
Enerji Tüketimi (Bekleme Durumunda)	max	W	12	12	12	12	12	14
Ağırlık								
Boş Ağırlık	kg		707	771	837	957	1025	1095
Ambalajlı Ağırlık	kg		827	891	957	1087	1155	1225
Boyutlar								
Uzunluk	mm		1833	1833	1833	2142	2142	2142
Genişlik	mm		720	720	720	720	720	720
Yükseklik	mm		1500	1500	1500	1500	1500	1500
Ambalajlı Boyutlar								
Uzunluk	mm		1920	1920	1920	2230	2230	2230
Genişlik	mm		800	800	800	800	800	800
Yükseklik	mm		1810	1810	1810	1810	1810	1810
Ses								
(LPA) 1 metre mesafeden	dB(A)		64.2	64.2	67.8	67.8	67.8	67.8

* DIN 4702 normuna göre G20 gazı ile yapılan test sonuçlarıdır.

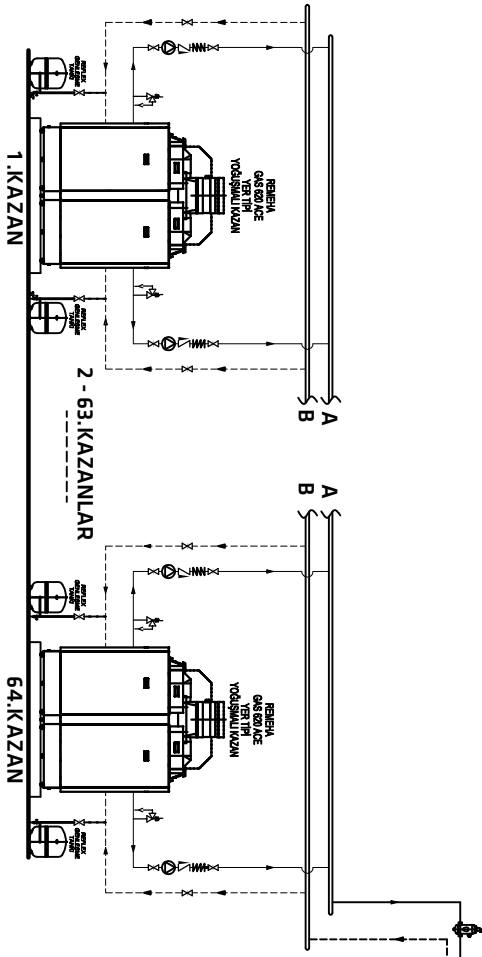
GAS 320 ACE

Yer Tipi Yoğuşmalı Kazan

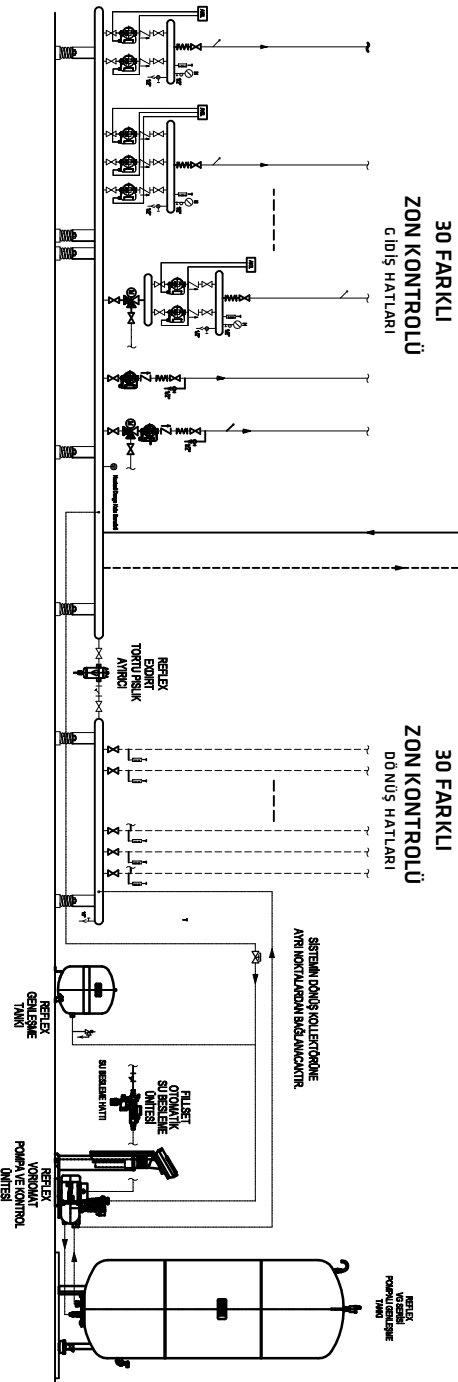
REMEHA GAS 320 ACE YER TİPİ YOĞUŞMALI KAZAN & RESCON ACE KONTROL PANELİ YÜKSEK VE DÜŞÜK SICAKLIK FARKLI BAĞLANTI SEÇENEĞİ TESİSAT ŞEMASI



**REMEHA GAS 620 ACE
YER TİPİ YOĞUŞMALI KAZAN & RESCON ACE KONTROL PANELİ
TEK KOLLEKTÖR TESİSAT ŞEMASI**



83 MEGAWATT



SEMBOLELER

	KAZAN
	ÜÇ YÖNLÜ VALF
	VALF
	SİGORTA PANELO
	KONTROL PANELİ
	RELAY
	ELEKTRİK BAĞLANTISI
	MANİFOLTO
	HİDROMETRE
	VAKUUM EMNİYET VALFİ
	FİLTRE
	TERMOSTAT
	RADİYATÖR
	SU SIVACI

İKİSİ BİR ARADA YER DUVAR TİPİ

GAS 220 ACE

Yer Duvar Tipi Yoğuşmalı Kazan

Gas 220 Ace üstün teknolojisi sayesinde minimum alanda maksimum kapasiteyi sağlayabilen Yer Duvar Tipi Yoğuşmalı kazanları her boyuttaki yapıya göre tasarlanmıştır.

2.1m²
1.200 kW

İddalı Tasarım

Hem yer hem duvar temasıyla minimum hacim kaplamaktadır.

Entegre Baca Klapesi

Kaskad baca uygulamalarında bypass riskini ve geri tepmeyi önleyerek optimum baca uygulaması sağlamaktadır.

Led Aydınlatma

Elektrik kesintilerinde servis ve bakım kolaylığı sağlamaktadır. (Her cihaz içerisinde standart çıkmaktadır)

Sessiz Çalışma

Hava emiş hattındaki özel susturucu sayesinde ses ciddi oranda azaltılmaktadır.

Doldurma ve Boşaltma Vanası

Cihaz altına standart olarak yerleştirilmiştir.

Mıknatıslı Alt Kapak

Cihaz altına standart olarak yerleştirilmiştir

Tekerlekler

Taşıma kolaylığı sağlamaktadır.



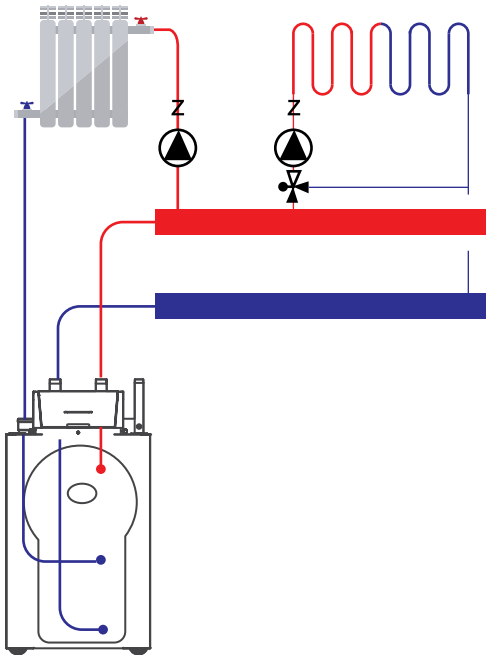
Enerji İlişkili Ürünler (ErP)

Erp direktifi; 21 Nisan 2018 tarihinde yürürlüğe girmiştir. Enerji tüketen cihaz ve sistem ile ilgili yasal yaptırımları tanımlamaktadır. Enerji etiketleri / Enerji füyü uygulamasını getirerek, tanımlı enerji sınıflarına ulaşmak için gerekli şartları belirler. **ErP ile yoğuşmalı ürünler zorunlu hale getirilmiştir.**

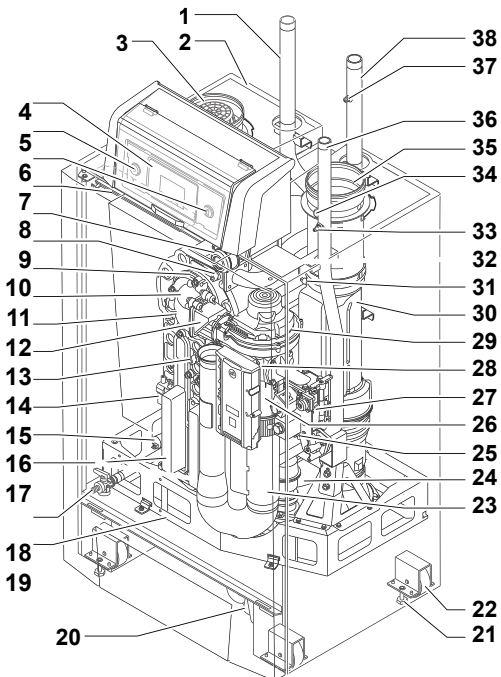


Düşük sıcaklık Dönüş Hattı Bağlantısı Opsiyonel*

Muazzam tasarım, tesisattaki tüm enerjiyi doğru değerlendirebilmek için doğru bağlantı şekli sunmaktadır. Yüksek sıcaklık ve Düşük sıcaklık dönüş hatlarını, Eşanjöre farklı noktalardan bağlayabilme imkanı sunmaktadır.



İsmi özelliklerinden alan GAS 220 ACE, yere ve duvara tamamen yaslandığı için bağlantı imkanını üstün vermektedir.



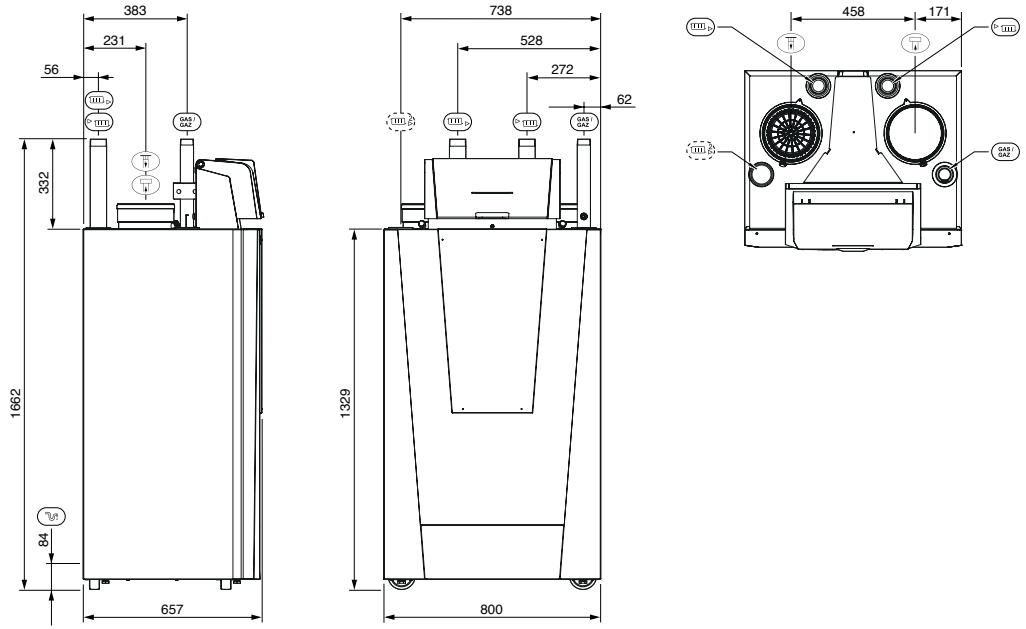
- 1- Merkezi ısıtma dönüş borusu
- 2- Kasa/hava kutusu
- 3- Hava beslemesi
- 4- Kontrol paneli
- 5- Açma/kapama düğmesi
- 6- Servis konnektörü (PC bağlantısı)
- 7- LED iç aydınlatma
- 8- Hava basıncı farkı anahtarı
- 9- Akış sensörü
- 10- Brülör
- 11- Adaptör
- 12- Isı eşanjörü
- 13- Çek valf
- 14- Isı eşanjörü sıcaklık sensörü
- 15- Ateşleme trafosu
- 16- Hidrolik basınç sensörü
- 17- Isı eşanjörü kontrol kapağı
- 18- Doldurma/tahliye valfi
- 19- Gövde

- 20- Sifon
- 21- Ayar cıvatası
- 22- Nakliye tekerleği
- 23- Hava giriş susturucusu
- 24- Yoğuşma kolektörü
- 25- Gaz basıncı ölçüm noktası
- 26- Venturi
- 27- Gaz valfi ünitesi
- 28- Kontrol ünitesi (CU-GH)
- 29- Fan
- 30- Baca gazı bağlantı borusu
- 31- Baca gazı sensörü
- 32- Destek
- 33- Gaz basıncı ölçüm noktası
- 34- Baca gazı ölçüm noktası
- 35- Baca gazı çıkışı
- 36- Gaz bağlantısı
- 37- Manuel hava boşaltma deliği
- 38- Merkezi ısıtma besleme borusu

GAS 220 ACE

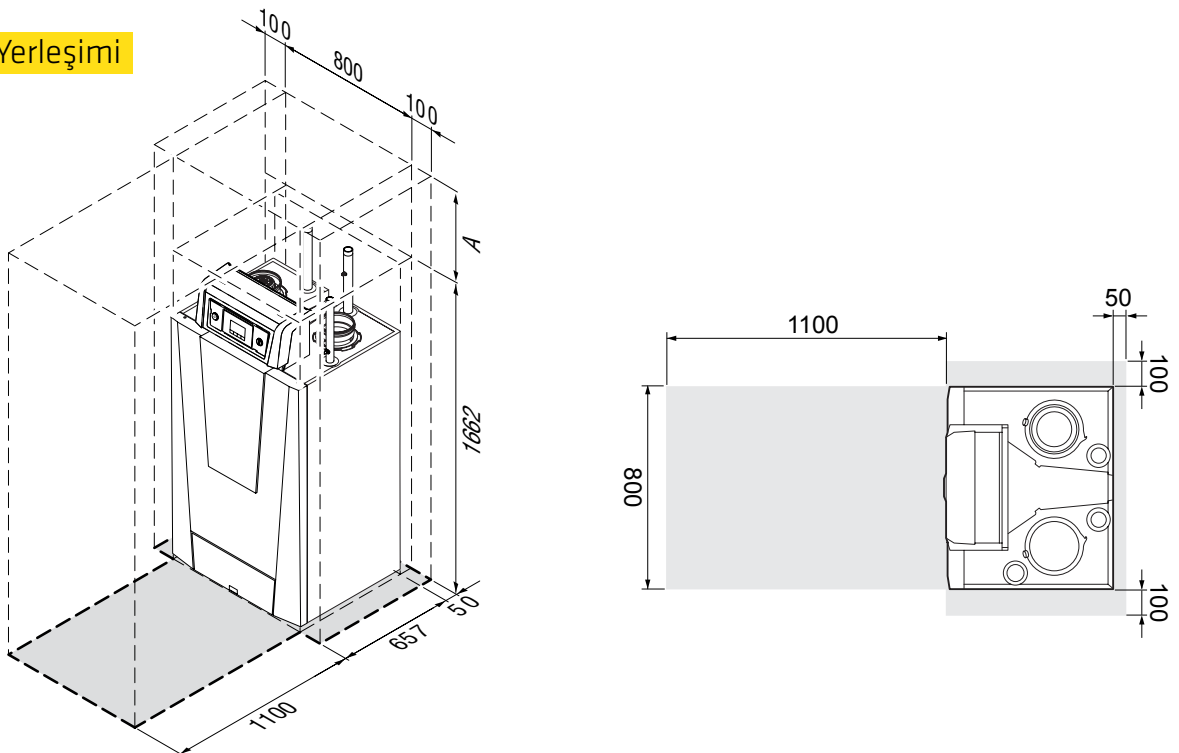
Yer Duvar Tipi Yoğuşmalı Kazan

GAS 220 ACE Boyutları



Sembol	Bağlantı	160 kW	200 kW	250 kW	300 kW
	Isıtma Gidiş	1 1/4"	2"	2"	2"
	Isıtma Dönüş	1 1/4"	2"	2"	2"
Gaz	Gaz Bağlantısı	1"	1 1/2"	1 1/2"	1 1/2"
	Yoğuşma Drenaj Bağlantısı	Ø40 mm	Ø40 mm	Ø40 mm	Ø40 mm
	Baca Tahliyesi	Ø150 mm	Ø200 mm	Ø200 mm	Ø200 mm
	Taze Hava Beslemesi	Ø150 mm	Ø200 mm	Ø200 mm	Ø200 mm
	İkinci Dönüş (opsiyonel)	1 1/4"	2"	2"	2"

GAS 220 ACE Yerleşimi



GAS 220 ACE Teknik Özellikleri

REMEHA GAS 220 ACE	Birim	Gas 220 Ace				
		160	200	250	300	
Genel						
Kontrol Seçenekleri	-	Modülasyon, on/off, 0-10V				
Performans						
Nominal Çıkış Gücü (80/60°C)	min	kW	31,5	39,4	49,4	59
	max	kW	152,1	194,4	243,3	290,9
Nominal Çıkış Gücü (50/30°C)	min	kW	34,7	43,2	54,1	65
	max	kW	161,1	209,8	261	310,7
Verim						
Tam Yükte Verim (80/60°C)	%		97,5	97,2	97,3	97,3
Kısmi Yükte Verim (50/30°C)	%		108,5	108	108,2	108,4
Yıllık Verim	%		95,9	95,5	95,6	95,8
Yakıt ve Baca Gazı Verileri						
Gaz Tüketimi G20 (H gaz)	min	m³/h	3,4	4,2	5,3	6,3
	max	m³/h	16,5	21,2	26,5	31,6
Gaz Giriş Basıncı G20 (H gaz)	min	mbar	17			
	max	mbar	25			
NOx emisyonlar	mg/kWh		36	40	38	35
Baca Gazı Debisi	min	kg/h	57	71	89	107
	max	kg/h	277	355	444	531
Baca Gazı Sıcaklığı	min	°C	32	29	30	31
	max	°C	66	63	63	64
Radyal Fan Basıncı	Pa		200	150	150	150
Hidrolik Veriler						
Su Hacmi	L		17	33	33	33
Çalışma Basıncı	min	bar	0,8			
	max	bar	5			
Su Sıcaklığı	max	°C	110	110	110	110
Çalışma Sıcaklığı	min	°C	20			
	max	°C	90			
Eşanjör Basınç Kaybı (ΔT = 20°C)	mSS		1,9	1	1,5	2
	kPA		19	15	15	20
Elektrik Verileri						
Ana Besleme	V/Hz		230/50			
Enerji Tüketimi	min	W	47	57	57	48
	max	W	275	204	323	343
Diğer Karakteristik Özellikler						
Boş Ağırlık	kg		205	245	245	245
Ambalajlı Ağırlık	kg		235	275	275	275
Boyutlar						
Uzunluk	mm		657			
Genişlik	mm		800			
Yükseklik	mm		1662			
Ambalajlı Boyutlar						
Uzunluk	mm		800			
Genişlik	mm		1200			
Yükseklik	mm		1835			



HİDROJEN YAKAN CİHAZLAR

Remeha, cihazlarının hemen hemen hepsinde %20 hidrojen ile takviye edilmiş doğal gazı yakabilir hale getirdi. Hatta %100 hidrojen ile çalışabilen cihazı üretti. İlerleyen süreçte tüm cihazlarında %100 hidrojen yakımını geliştirecektir.

Hidrojen Yakıtlı Cihaz ve Bazı Gelişmeler;

2019 yılı, hidrojen yakıtlı ilk pilot uygulama Hollanda Rozenburg'da yapıldı. Bu uygulama ile Remeha evlerde ve ofislerdeki enerji geçişinde CO2 emisyonlarının azaltılmasına önemli bir katkıda bulunmasını sağlayacak bilgi ve deneyim kazandı. Remeha, Hidrojen yakıtını sürdürülebilir enerjinin uzun süreli depolanması ve mevcut gaz ağımızın kapsamlı bir şekilde yeniden kullanımı için bir çözüm olarak görüyor.

Rozenburg'daki proje tüm hidrojen zincirini kapsıyor;

Sürdürülebilir üretim, nakliye ve saf hidrojenin verimli dönüşümünden, CO2 salınmayan bir hidrojen yakıtlı cihaz ile evlerin temiz ısınmasını kapsıyor. Hollanda'daki ilk pilot uygulamadan sonra, İngiltere'de 400 hidrojen kazanı ile kapsamlı bir test başlayacaktır.

Bu gelişmelerle REMEHA ısıtma sektörüne yön vermektedir.

* detaylar için www.resenerji.com'dan bilgi alınır.



Enerji İlişkili Ürünler (ErP)

Erp direktifi; 21 Nisan 2018 tarihinde yürürlüğe girmiştir. Enerji tüketen cihaz ve sistem ile ilgili yasal yaptırımları tanımlamaktadır. Enerji etiketleri / Enerji füyü uygulamasını getirerek, tanımlı enerji sınıflarına ulaşmak için gerekli şartları belirler. **ErP ile yoğuşmalı ürünler zorunlu hale getirilmiştir.**

QUINTA ACE

Duvar Tipi Yoğuşmalı Kazan



Performans Lideri

QUINTA ACE

Duvar Tipi Yoğuşmalı Kazan

Quinta Ace hafif, kompakt ve en güncel teknolojisiyle her boyuttaki yapıyı rahatlıkla ve yüksek verimle ısıtabilmektedir.

DAHA AZ ALANDA YÜKSEK KAPASİTE

20.480 kW

Geniş kapasite aralığı 45, 65, 90, 115, 160 kW

Eşsiz Verim %111,3

Doğalgaz ve LPG kullanımı

Entegre Baca Klapesi

ModBus bağlantı seçeneği

Kazan içi aydınlatma (Led aydınlatma)

Yer Tasarrufu

Döküm Eşanjör

Çabuk kurulum ve kolay bakım

Kaskad bağlantı imkanı

Mıknatıslı ön kapak



Enerji İlişkili Ürünler (ErP)

Erp direktifi; 21 Nisan 2018 tarihinde yürürlüğe girmiştir. Enerji tüketen cihaz ve sistem ile ilgili yasal yaptırımları tanımlamaktadır. Enerji etiketleri / Enerji föyü uygulamasını getirerek, tanımlı enerji sınıflarına ulaşmak için gerekli şartları belirler. **ErP ile yoğuşmalı ürünler zorunlu hale getirilmiştir.**

MERKEZİ SİSTEM ve KONTROLLERİ

REMEHA QUINTA ACE Duvar Tipi Tam Yoğuşmalı Kazanlar, Kaskad (çoklu) sistemi kullanım seçenekleriyle büyük ölçekli yapılarda tek kazan dairesi ile ısıtma ve kontrol yapılabilmektedir.

RESCON ACE 2200

RES ENERJİ SİSTEMLERİ A.Ş. 2014 yılında çıkarmış olduğu ve sektörde devrim yaratan yeni paneli RESCON ile yeni bir çağ başlatmıştır. RESCON, güncellenen yeni adı ve yeni kontrol seçenekleriyle RESCON ACE olarak hizmet vermektedir.

ÖZELLİKLERİ

Seri ve Paralel Çalışma: İhtiyaca göre sistemdeki tüm kazanları %20 kapasite ile başlatıp kapasiteyi oransal olarak %1 şeklinde arttırarak ısıtma ihtiyacını karşılar. Böylece tüm cihazlar kısmi yükte çalışacağı için verimlilik ve yakıt tasarrufu sağlanır. Baca gazı sıcaklığı düşer. Dolayısı ile yoğuşma veriminden daha fazla yararlanılmış olur. Tam bir eş yaşlanma yapılmış olur, seri çalışmada karşılaşılan kazanlar arası brülör çalışma saati dengesizlikleri ortadan kalkar.

- *LCD dokunmatik ekran ile kolay ve anlaşılır kullanım
- *128 adet duvar tipi veya yer tipi kazanın kaskad kontrolü
- *32 adet üç yollu motorlu vana zon kontrolü
- *64 adet ısı pompası kaskad kontrolü
- *Güneş enerjisi sistemi kontrolü
- *Hibrid sistem kontrolü (Isı pompası + kazan/kombi kontrolü)
- *Kazanların ısıtma devrelerindeki ihtiyaca göre PID Kontrolle birlikte, kazanları iki farklı şekilde sürme imkanı
- *Kazanların ısıtma devrelerindeki ihtiyaca göre %1'lik adımlar ile hassas modülasyon kontrolü
- *Ani yüksek kapasite ihtiyacı olan kat istasyonlu sistemlere hızlı cevap verebilme imkanı (1sn)
- *Haftanın her günü için 6 farklı sıcaklık değeriyle haftalık zaman programı yapabilme imkanı
- *Sirkülasyon pompası sıkışma önleme programı (Sistemde su yok ise otomatik program iptali)
- *Tesisat suyu donma koruma programı
- *Şap kurutma modu
- *Birden fazla kullanım suyu devresi için farklı dezenfeksiyon programı yapabilme
- *Sistem basıncına göre otomatik su besleme sistemi kontrolü
- *Genleşme tankı basıncı kontrolü
- *Birden fazla Boyler (Kullanma sıcak suyu) sistemi için resirkülasyon kontrolü
- *Boyer elektrikli ısıtıcı kontrolü
- *Aktif anod çubuğu kontrolü
- *Tek kollektör sistemlerinde kullanılan iki yollu vanaların ihtiyaca göre kontrolü
- *Bina yönetim sistemine MODBUS protokolü ile bağlantı imkanı
- *Otomatik bakım uyarı programı
- *Donma Koruması
- *Servis iletişim bilgileri

YAKINDA

- *Webserver uzaktan kontrol
- *Akıllı telefon, tablet PC ve bilgisayar ile uzaktan izleme ve kontrol imkanı



RESCON PRO 4200

KASKAD OTOMASYON PANELİ VE ÖZELLİKLERİ;



- *LCD dokunmatik ekran ile kolay ve anlaşılır kullanım
- *4 adet duvar tipi veya yer tipi kazanın kaskad kontrolü
- *2 adet üç yollu motorlu vana zon kontrolü (2 Zon Kontrollü)
- *Kazanların ısıtma devrelerindeki ihtiyaca göre PID Kontrolle birlikte, kazanları üç farklı şekilde sürme imkanı
- *Kazanların ısıtma devrelerindeki ihtiyaca göre %1'lik adımlar ile hassas modülasyon kontrolü
- *Ani yüksek kapasite ihtiyacı olan kat istasyonlu sistemlere hızlı cevap verebilme imkanı (1sn)
- *Haftanın her günü için 6 farklı sıcaklık değeriyle haftalık zaman programı yapabilmeye imkanı
- *Sirkülasyon pompası sıkışma önleme programı (Sistemde su yok ise otomatik program iptali)
- *Tesisat suyu donma koruma programı
- *Birden fazla kullanım suyu devresi için farklı dezenfeksiyon programı yapabilmeye
- *Birden fazla Boyler (Kullanma sıcak suyu) sistemi için resirkülasyon ve Lejyonella kontrolü
- *Boyer elektrikli ısıtıcı kontrolü
- *Donma Koruması

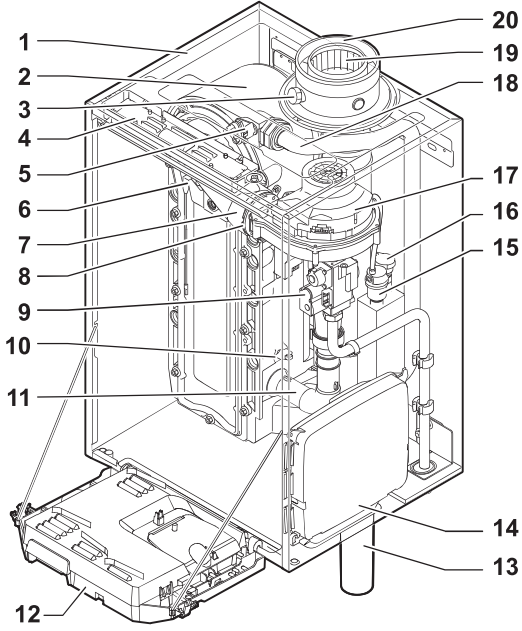
QUINTA ACE MK 3

KONTROL PANELİ VE ÖZELLİKLERİ;

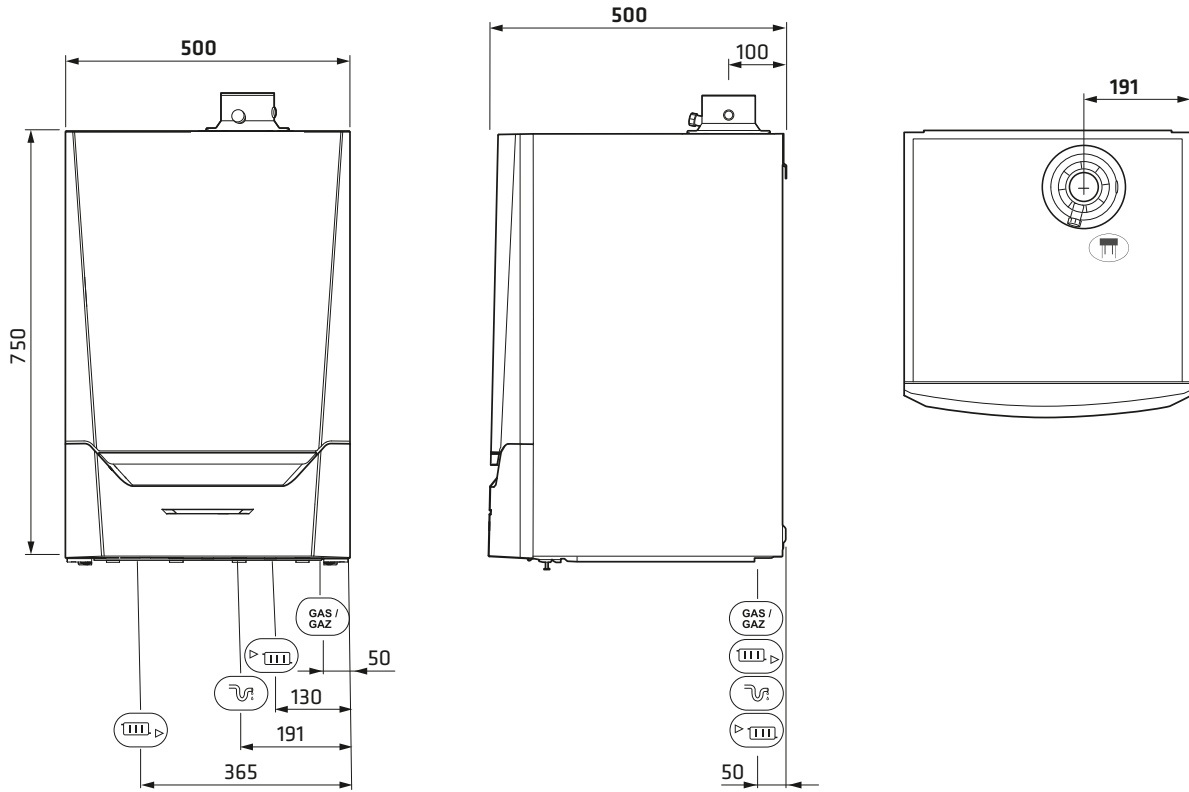


REMEHA tüm cihazlarında günümüz şartlarına uyum sağlayacak yeniliklerle ve tasarımlarla MK 3 panelini sunmaktadır. Ace panel ile kaskad çalışma imkanı ve zon kontrol imkanı sunulmaktadır.

- *8 adet duvar tipi kazanın kaskad kontrolü
- *3 adet üç yollu motorlu vana + 1 adet boyler zon kontrolü
- *Kullanma sıcak suyu Resirkülasyon pompası kontrolü
- *Aktif Anod çubuğu kontrolü
 - *Isıtma devrelerine isim verebilme
- *Donma Koruması
- *Anti lejyonella programı
- *Servis iletişim bilgileri
- *Kaskad sürme seri ve paralel çalıştırma
- *Şap kurutma
- *Geçmiş arıza kayıtları
- *Türkçe dil seçeneği
- *Tatil Programı



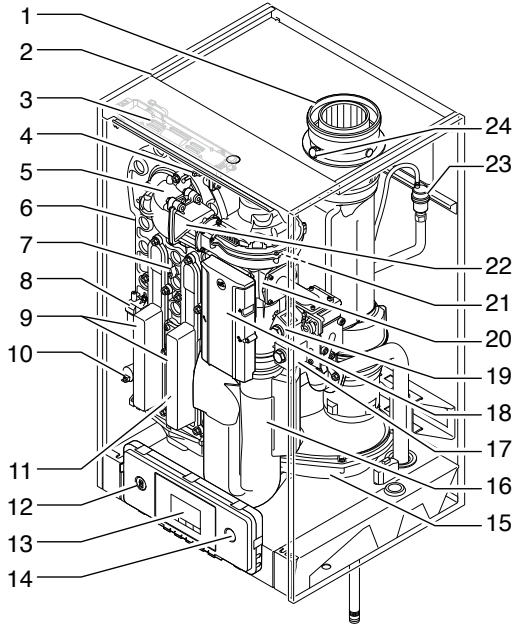
- 1- Kasa/hava kutusu
- 2- Isı eşanjörü
- 3- Baca gazı ölçüm noktası
- 4- LED iç aydınlatma
- 5- Akış sensörü
- 6- İyonizasyon/ateşleme elektrodu
- 7- Venturi
- 8- Baca Klapesi
- 9- Gaz valfi ünitesi
- 10- Dönüş sensörü
- 11- Hava giriş susturucusu
- 12- Gösterge kutusu
- 13- Sifon
- 14- Kontrol kartları için yan kutu
- 15- Otomatik hava purjörü
- 16- Hidrolik basınç sensörü
- 17- Fan
- 18- Gaz bağlantısı
- 19- Baca gazı çıkışı
- 20- Baca gazı analiz kapağı



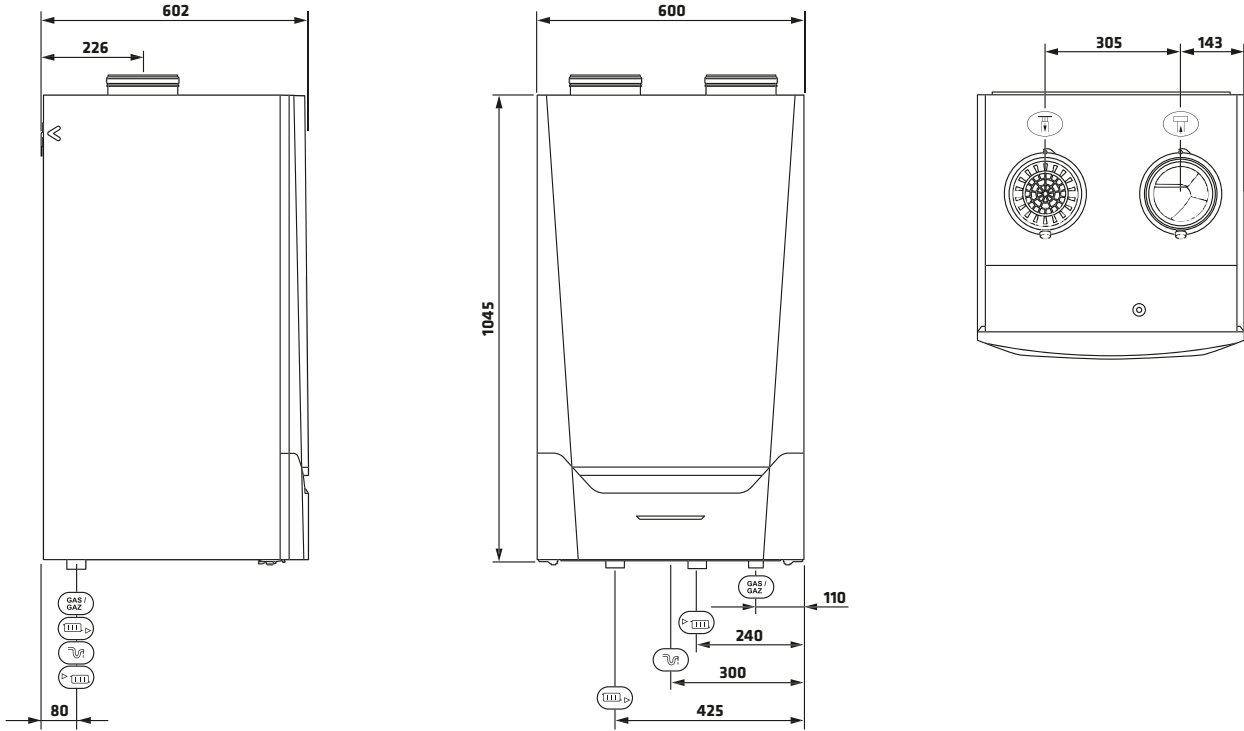
Sembol	Bağlantı	45 kW	65 kW	90 kW	115 kW
	Isıtma Gidiş	1 1/4"	1 1/4"	1 1/4"	1 1/4"
	Isıtma Dönüş	1 1/4"	1 1/4"	1 1/4"	1 1/4"
	Gaz Bağlantısı	3/4"	3/4"	3/4"	3/4"
	Yoğuşma Drenaj Bağlantısı	Ø25 mm	Ø25 mm	Ø25 mm	Ø25 mm
	Baca Tahliyesi	Ø80 mm	Ø100 mm	Ø100 mm	Ø100 mm
	Taze Hava Beslemesi	Ø125 mm	Ø150 mm	Ø150 mm	Ø150 mm

QUINTA ACE 160 kW

Duvar Tipi Yoğuşmalı Kazan



- 1- Baca gazı çıkışı / hava girişi
- 2- Kasa/hava kutusu
- 3- İç aydınlatma
- 4- Gidiş sıcaklık sensörü
- 5- Adaptör
- 6- Isı eşanjörü
- 7- Isı eşanjörü sıcaklık sensörü
- 8- Ateşleme ve İyonizasyon elektrodu
- 9- Isı eşanjörü bakım kapakları
- 10- Hidrolik basınç sensörü
- 11- Dönüş sıcaklık sensörü
- 12- PC/Laptop Bağlantı noktası
- 13- Kontrol paneli
- 14- On/Off switch
- 15- Yoğuşma Kollektörü
- 16- Susturucu (Hava girişinde)
- 17- Gaz basıncı ölçüm noktası
- 18- CU-GH Kontrol Paneli
- 19- Gaz valf ünitesi
- 20- Venturi
- 21- Fan
- 22- Baca klapesi
- 23- Hava purjörü
- 24- Baca gazı analiz kapağı



Sembol	Bağlantı	160 kW
	Isıtma Gidiş	1 1/4"
	Isıtma Dönüş	1 1/4"
	Gaz Bağlantısı	1"
	Yoğuşma Drenaj Bağlantısı	Ø32 mm
	Baca Tahliyesi	Ø100 mm
	Taze Hava Beslemesi	Ø150 mm

DUVAR TİPİ YOĞUŞMALI KAZAN YERLEŞİMİ

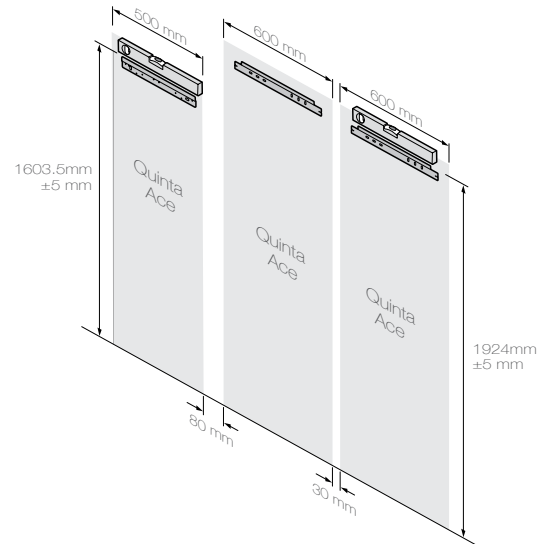
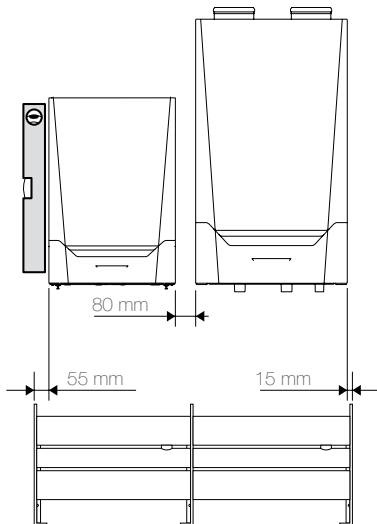
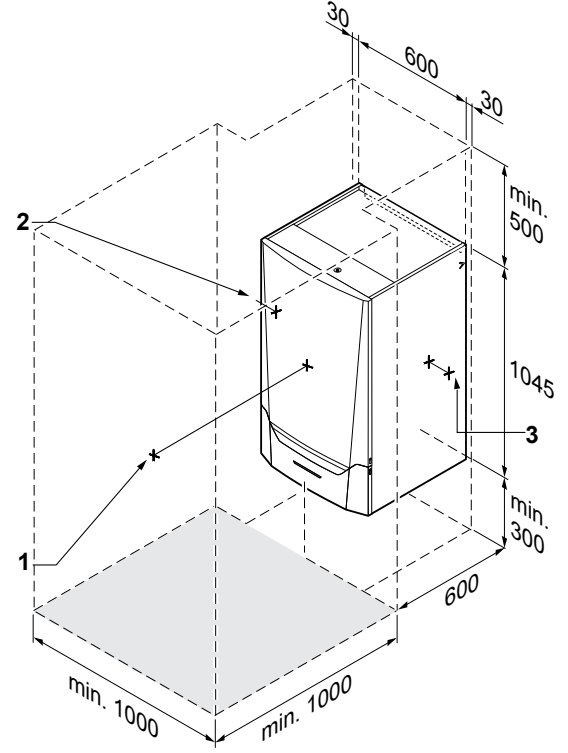
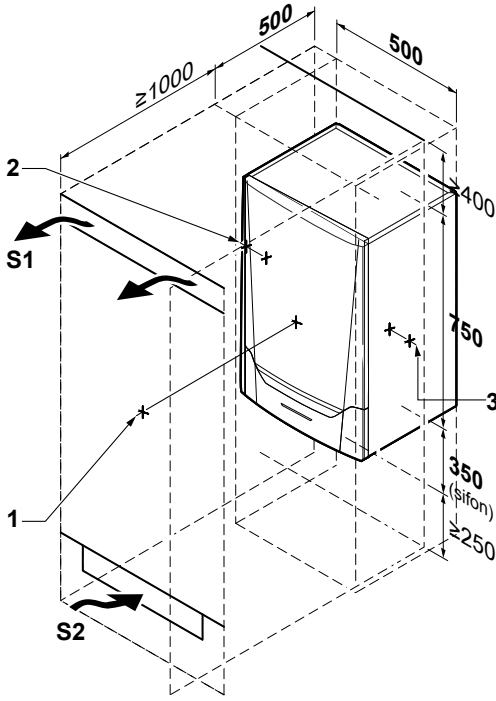
Kazan dolap içine monte edilmişse, kazan ile dolap duvarları arasındaki min. mesafelere ve açıklıklara dikkat edilmelidir. Gaz birikimi ve kazanın ısınmaması için min. çapraz kesit $S1+S2 = 150\text{cm}^2$

45/65/90/115 kW

- 1 ≥ 1000 mm (ön)
- 2 ≥ 15 mm (sol taraf)
- 3 ≥ 15 mm (sağ taraf)

160 kW

- 1 ≥ 1000 mm (ön)
- 2 ≥ 30 mm (sol taraf)
- 3 ≥ 30 mm (sağ taraf)



QUINTA ACE 45 - 160 kW

Duvar Tipi Yoğuşmalı Kazan

QUINTA ACE Teknik Özellikleri

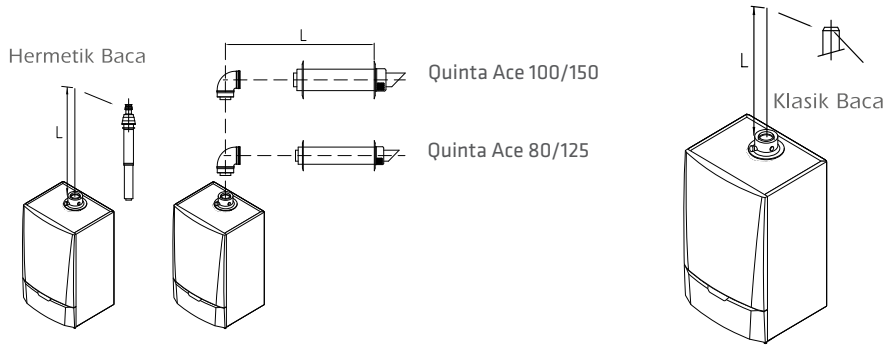
REMEHA QUINTA ACE	Birim	Quinta ACE					
		45	65	90	115	160	
Genel							
Modülasyon Aralığı	%	20-100	20-100	18-100	16-100	20-100	
Performans							
Nominal Çıkış Gücü (80/60°C)	min	kW	8	12	14,1	16,6	31,5
	max	kW	40	61	84,2	107	152,1
Nominal Çıkış Gücü (50/30°C)	min	kW	8,9	13,3	15,8	18,4	34,7
	max	kW	43	65	89,5	114	161,6
Verim*							
Tam Yükte Verim %100	%	99,1	99,2	97,9	97,1	97,5	
Kısmi Yükte Verim %30	%	110,6	110,4	108,1	108	108,5	
Yakıt ve Baca Gazı Verileri							
Fan Basıncı	Pa	150	100	160	220	200	
Gaz Giriş Basıncı G20 (H gaz)	min	mbar	17				
	max	mbar	25				
Baca Gazı Sıcaklığı	min	°C	30	30	30	30	32
	max	°C	68	68	68	72	66
Baca Gazı Debisi	min	kg/h	14	21	28	36	52
	max	kg/h	69	104	138	178	277
CO ₂ İçeriği	%	9	9	9	9	9	
NOx Emisyon (EN483)	mg/kWh	37	32	45	46	36	
Hidrolik Veriler							
Su Hacmi	L	4,3	6,4	9,4	9,4	17	
Eşanjör Basınç Kaybı (ΔT = 20°C)	mbar	114	163	153	250	170	
Çalışma Basıncı	bar	6					
Elektrik Verileri							
Ana Besleme	V/Hz	230/50					
Enerji Tüketimi	min	W	20	26	26	32	47
	max	W	75	89	114	182	275
Bekleme Konumunda Harcanan Güç	max	W	5	6	4	7	5,3
Ağırlık							
Boş Ağırlık	kg	53	50	67	68	123	
Ambalajlı Ağırlık	kg	60,5	66,5	76,5	76,5	147	
Isı Kaybı (Bekleme konumunda)							
Isı kaybı (Bulunduğu Alan, ΔT = 30°C)	Watt	101	110	123	123	191	
Ses							
(LPA) Kapak açırken, 1 metre mesafeden	dB(A)	45,1	46,7	51,6	51,1	59,5	
Boyutlar							
Uzunluk	mm	500				602	
Genişlik	mm	500				600	
Yükseklik	mm	750				1045	

* DIN 4702-8 Normuna göre; 40/30 °C ve 75/60 °C norm sıcaklıklarında, kısmi yükte G20 gazı ile test sonuçlarıdır.

BACA UYGULAMALARI

STANDART HERMETİK BACA SETİ

Standart hermetik dikey baca seti kullanıldığında çatıya göre ayar yapılmalıdır. Standart baca setlerinin yeterli gelmediği durumlarda, orjinal hermetik uzatma parçaları ile baca boyu uzatılabilir.



45 kW

1. 80/125 Kazan yatay hermetik baca --- 77 cm.
+ [Dirsek ile birlikte 95 cm.]
2. 80/125 Kazan dikey hermetik baca --- 155 cm.

60-90-115 kW

1. 100/150 Kazan yatay hermetik baca--- 78 cm.
+ [Dirsek ile birlikte 95 cm.]
2. 100/150 Kazan dikey hermetik baca --- 174 cm.

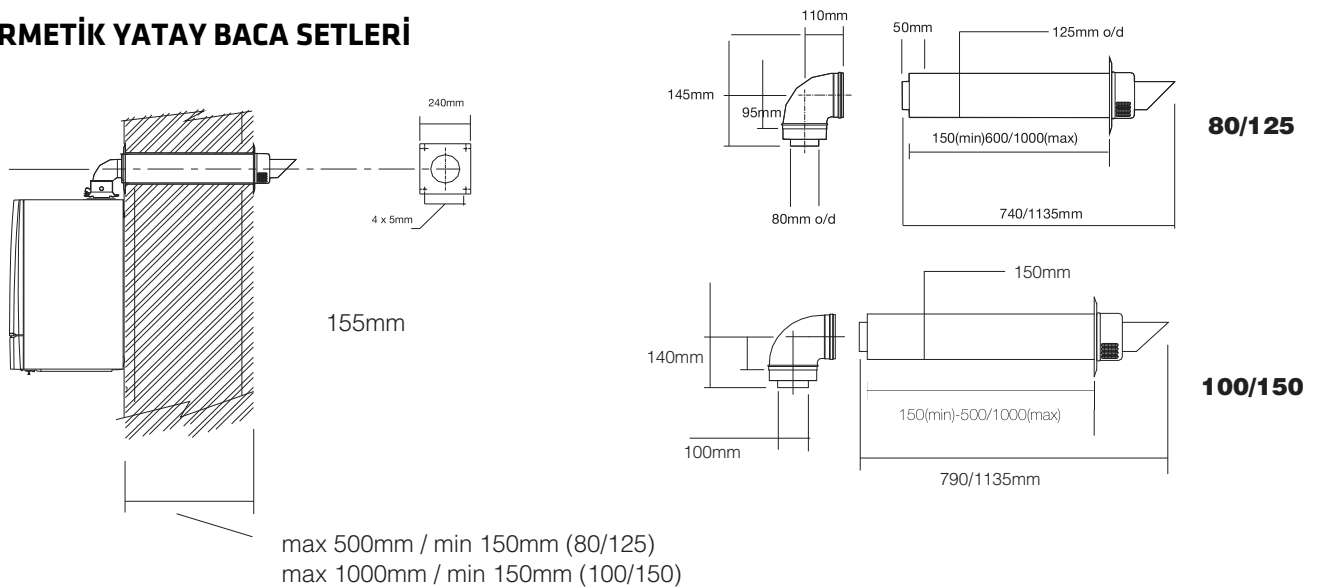
Hermetik uygulama için mesafe tablosu

	Birim	Quinta ACE 45 80/125 mm	Quinta ACE 65 100/150 mm	Quinta ACE 90/100/150 mm	Quinta ACE 115 100/150 mm	Quinta ACE 160 100/150 mm
Maksimum Uzunluk	m	20	18	17	13	6
45 ° dirsek	m	1	1	1	1	
90 ° dirsek	m	2	2	2	2	

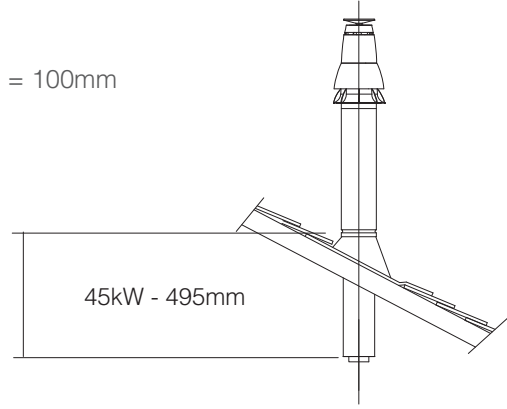
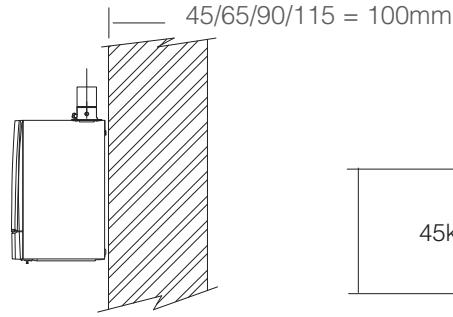
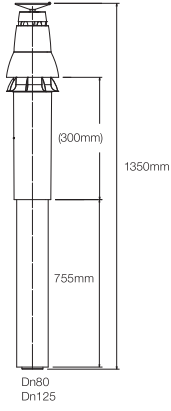
Klasik baca uygulaması için mesafe tablosu

	Birim	Quinta ACE 45 100 mm	Quinta ACE 65 100 mm	Quinta ACE 90 100 mm	Quinta ACE 115 100 mm	Quinta ACE 160 100 mm
Maksimum Uzunluk	m	40	26	24	19	8
45 ° dirsek	m	1,4	1,4	1,4	1,4	1,4
90 ° dirsek	m	4,9	4,9	4,9	4,9	4,9

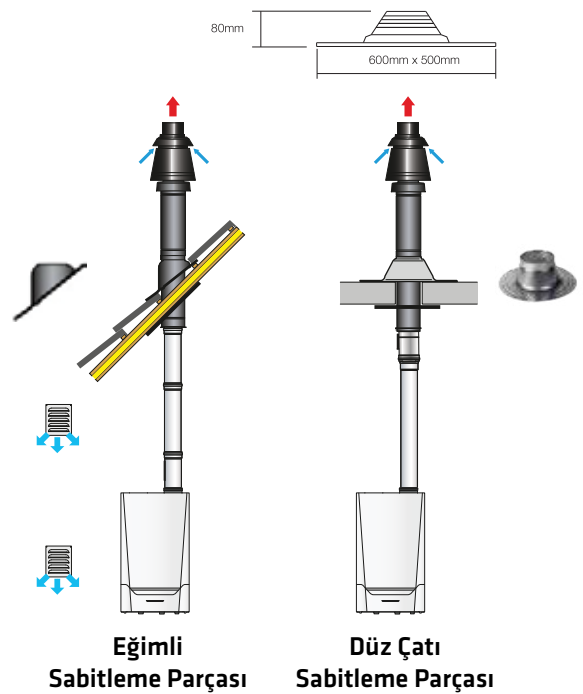
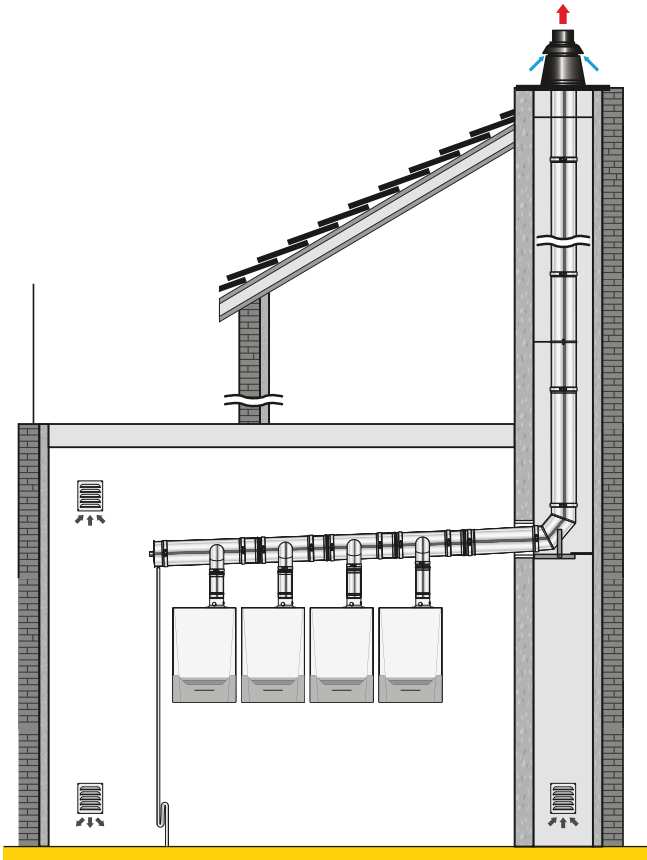
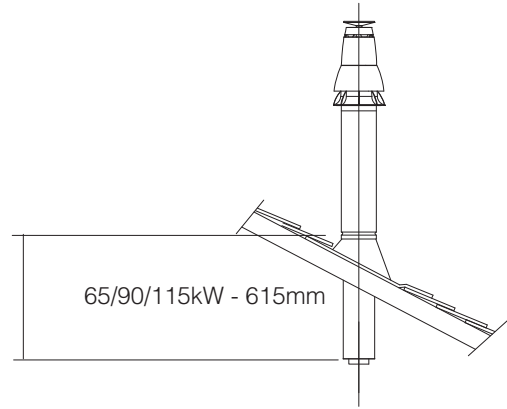
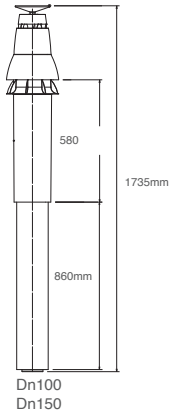
HERMETİK YATAY BACA SETLERİ



80/125 HERMETİK DİKEY BACA SETİ (45 kW)

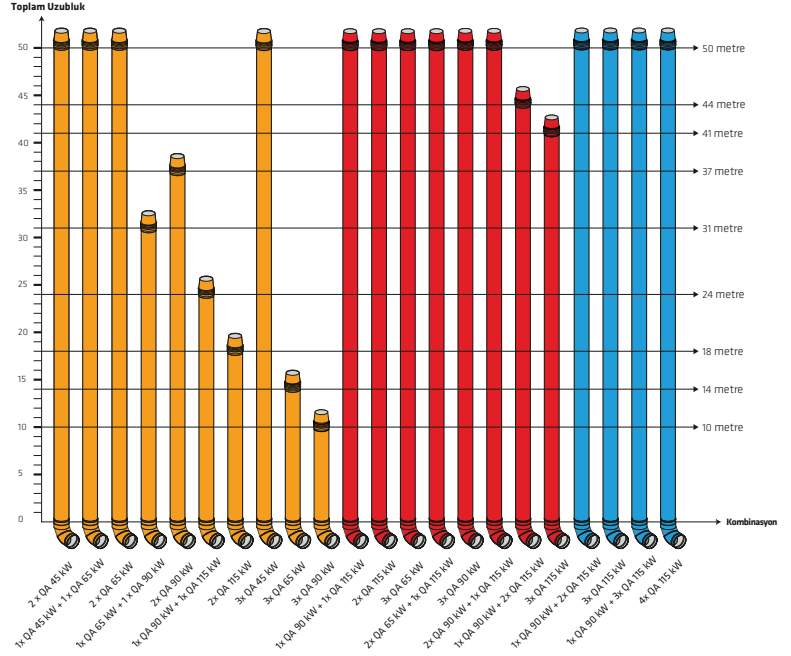
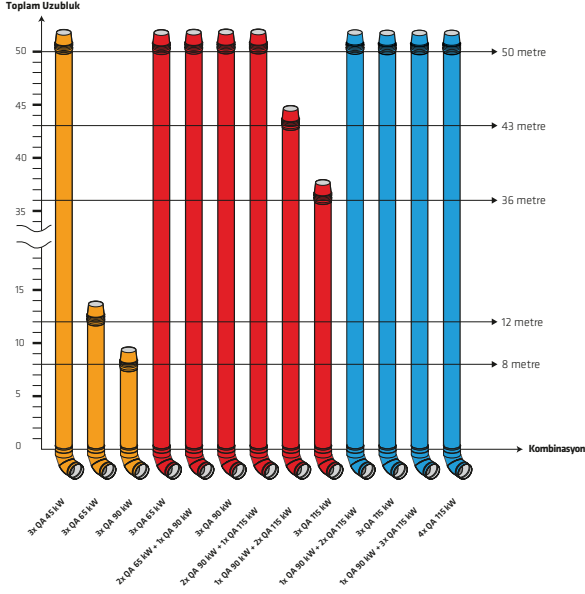


100/150 HERMETİK YATAY BACA SETİ (65-90-115 kW)

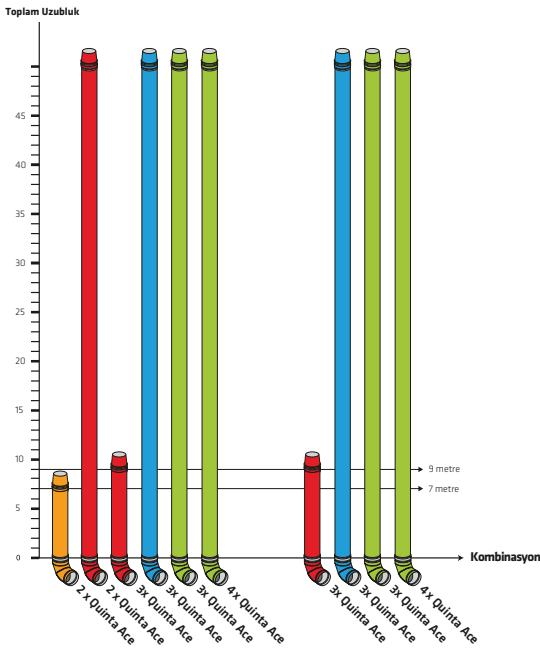


Kaskad Baca Mesafeleri

45-115 kW Baca Mesafeleri



160 kW Baca Mesafeleri



Coğrafi şartlara göre baca mesafeleri değişiklik gösterebilir.

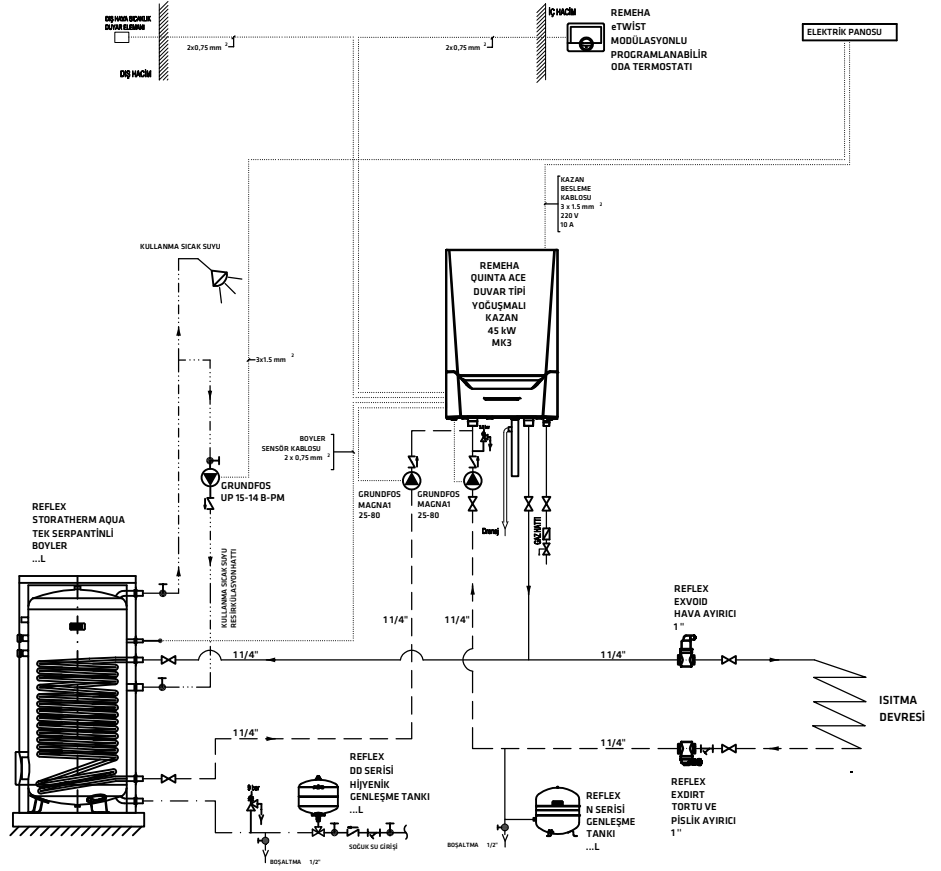
DOMESTİK UYGULAMALAR

Isıtma ve Kullanma sıcak suyu çözümlerinde denge kapsız, çift pompalı ve tek pompalı uygulama seçenekleri

DUVAR TİPİ YOĞUŞMALI KAZAN DENGE KAPSIZ-ÇİFT POMPALI TESİSAT ŞEMASI

SEMBOLLER

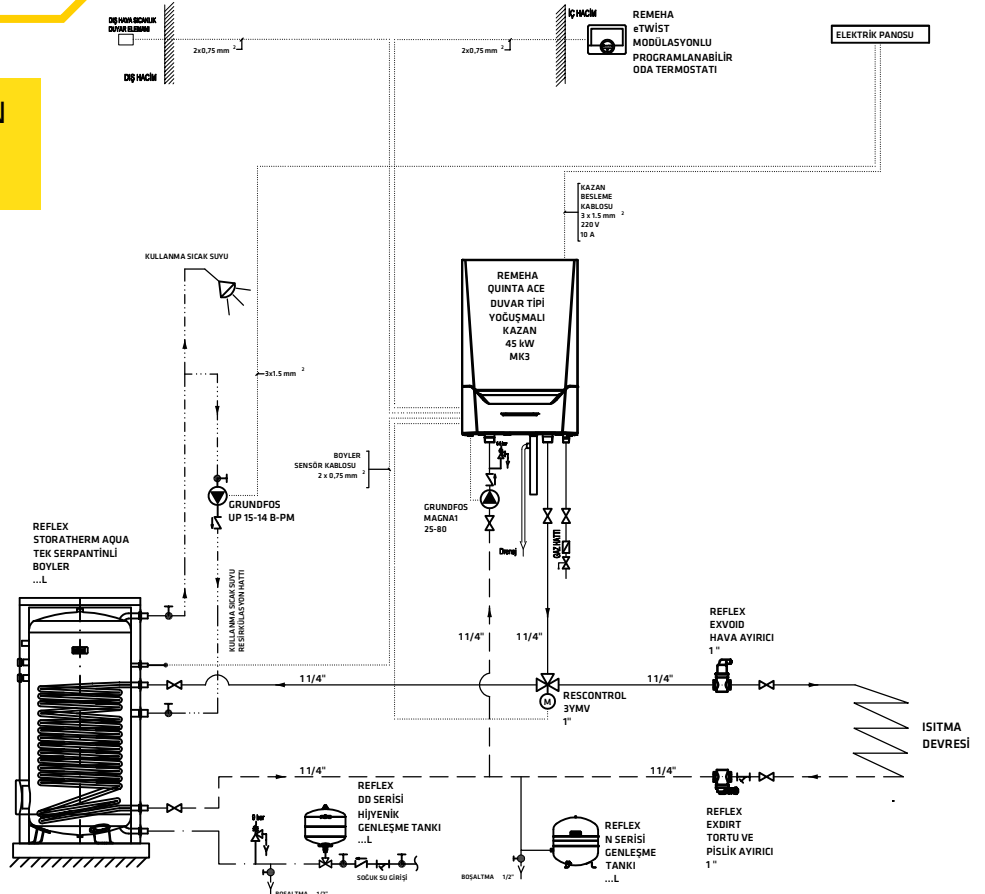
	POMPA
	KÜRESEL VANA
	VANA
	ŞİBER VANA (PRINÇ)
	EMNİYET VENTİLİ
	ÇEKVALF
	PİSLİK TUTUCU
	MANDMETRE
	HİDROMETRE
	YANGIN EMNİYET VANASI
	FİLTRE
	TERMOMETRE
	BOŞALTIMA
	ÜÇ YÖNLÜ MOTORLU VANA
	SU SAYACI



DUVARA TİPİ YOĞUŞMALI KAZAN DENGE KAPSIZ-TEK POMPALI TESİSAT ŞEMASI

SEMBOLLER

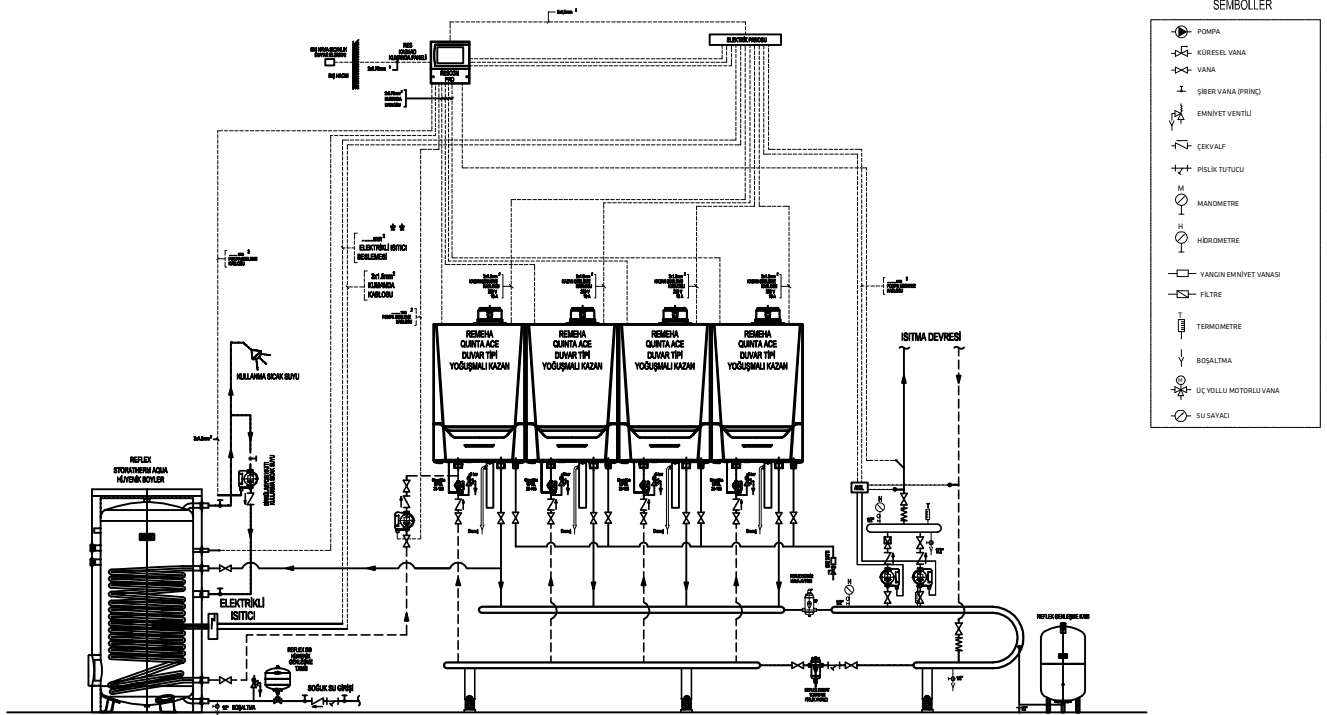
	POMPA
	KÜRESEL VANA
	VANA
	ŞİBER VANA (PRINÇ)
	EMNİYET VENTİLİ
	ÇEKVALF
	PİSLİK TUTUCU
	MANDMETRE
	HİDROMETRE
	YANGIN EMNİYET VANASI
	FİLTRE
	TERMOMETRE
	BOŞALTIMA
	ÜÇ YÖNLÜ MOTORLU VANA
	SU SAYACI



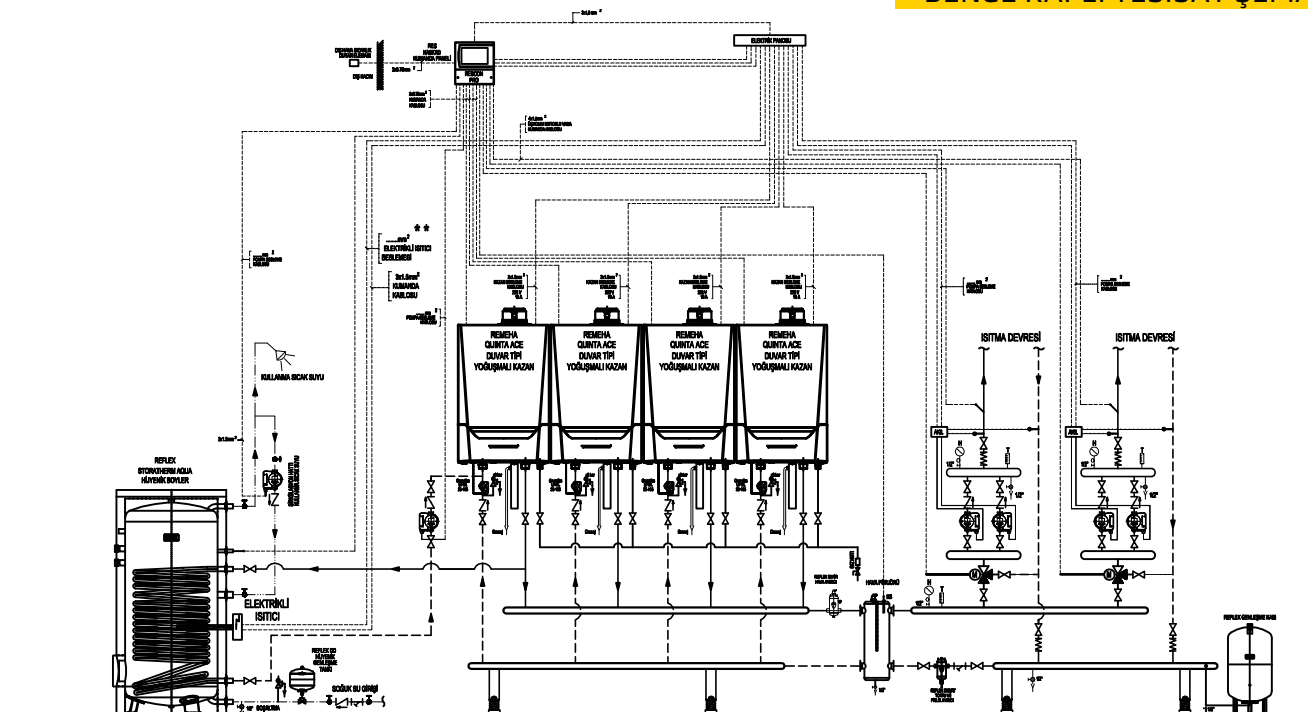
MERKEZİ SİSTEM UYGULAMALARI

Isıtma ve Kullanma sıcak suyu çözümlerinde
denge kaplı ve U kollektör uygulama seçenekleri

DUVAR TİPİ YOĞUŞMALI KAZAN U KOLLEKTÖR TESİSAT ŞEMASI

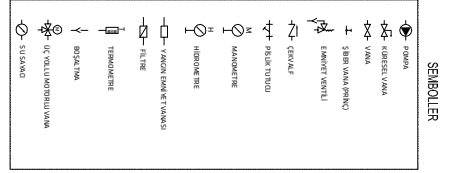


DUVAR TİPİ YOĞUŞMALI KAZAN DENGE KAPLI TESİSAT ŞEMASI

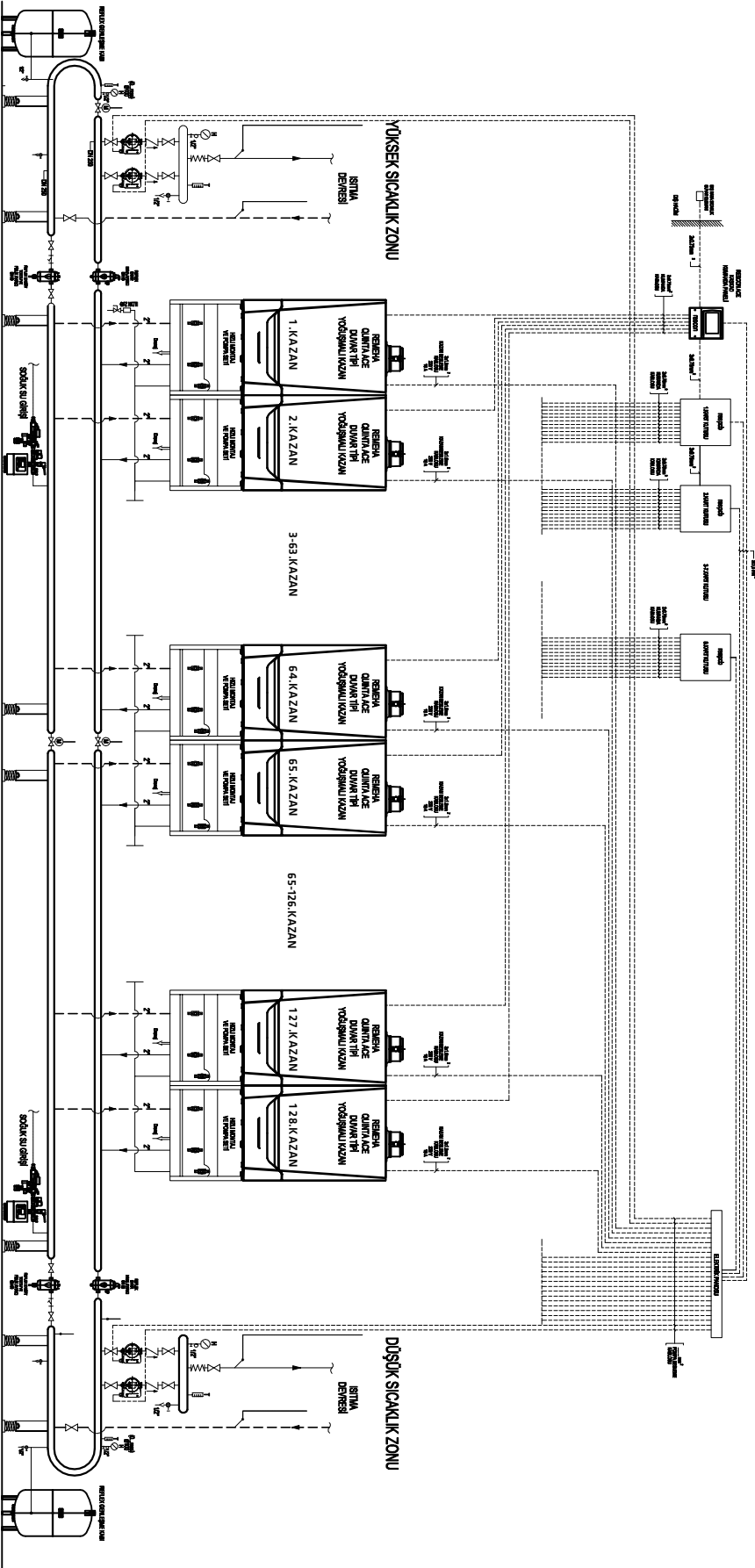


QUINTA ACE 45 - 160 kW

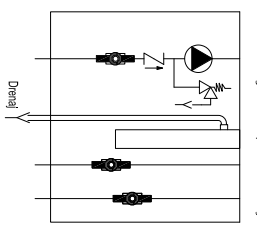
Duvar Tipi Yoğuşmalı Kazan



REMEHA QUINTA ACE DUVAR TİPİ YOĞUŞMALI KAZAN & RESCON ACE KONTROL PANELİ 0 KOLLEKTÖR TESİSAT ŞEMASI



Hızlı Montaj ve Pompa Seti Detayı



Not: İhşayıcı Halinde 5,5 bar Emniyet Ventili ile Değıştirilebilir.

- 1 1/4" Gıdıř/Donuř Vanaları
- 1" Gaz Hattı Vanası
- 1 1/4" Çekvalf
- 3/4" - 3 bar Emniyet Ventili
- Grundfos Frekans İnvortiflu Sıřk. Pomp.
- İzolasyon



2 Sistem, Kompakt Çözüm

CALORA TOWER

Entegre Sıcak Su Tanklı Kompakt Kazan

Mekanik odası olmayan ve sıcak su tüketimi yüksek olan yapılarda kompakt çözüm sunmaktadır.



Enerji İlişkili Ürünler (ErP)

Erp direktifi; 21 Nisan 2018 tarihinde yürürlüğe girmiştir. Enerji tüketen cihaz ve sistem ile ilgili yasal yaptırımları tanımlamaktadır. Enerji etiketleri / Enerji füyü uygulamasını getirerek, tanımlı enerji sınıflarına ulaşmak için gerekli şartları belirler. **ErP ile yoğunmalı ürünler zorunlu hale getirilmiştir.**

Üç Farklı Kapasite ve Tank Seçeneği

15kw, 25kw, 35kw olmak üzere üç farklı kapasite ve 100 L, 160 L, 220 L tank seçeneği bulunmaktadır.

Entegre Baca Klapesi

Geri tepmeyi önleyerek optimum baca uygulaması sağlamaktadır.

Güneş Enerjisi Bağlantı Seçeneği

Güneş enerjisi kolektörünüze tam uyumla bağlanabilir.

Dikey ve Yatay Montaj Seteneği

Bölünebilir tanklar, üst üste veya yana kurulabilir. Yükseklikten ya da alandan tasarruf sağlayabilirsiniz.

Harici Boyler Bağlantı Seçeneği

Opsiyonel tankların dışında harici istenilen kapasitede tank bağlantı seçeneği.

Resirkülasyon Bağlantı Seçeneği

Soğuk su tüketimi olmaksızın, anında sıcak su alınabilir (opsiyonel)

CALORA TOWER

Entegre Sıcak Su Tanklı Kompakt Kazan

Uygulama Seçenekleri

Sadece cihaz kullanım imkanı ve farklı tank bağlantıları ile 4 farklı uygulama yöntemine sahiptir.

- * Yalnız Kazan (Harici tank seçeneği)
- * 100 L Akümülyasyon tankı
- * 160 L Boyler
- * 220 L Güneş enerjisine bağlanabilir akümülyasyon tankı



Calora TOWER Solo

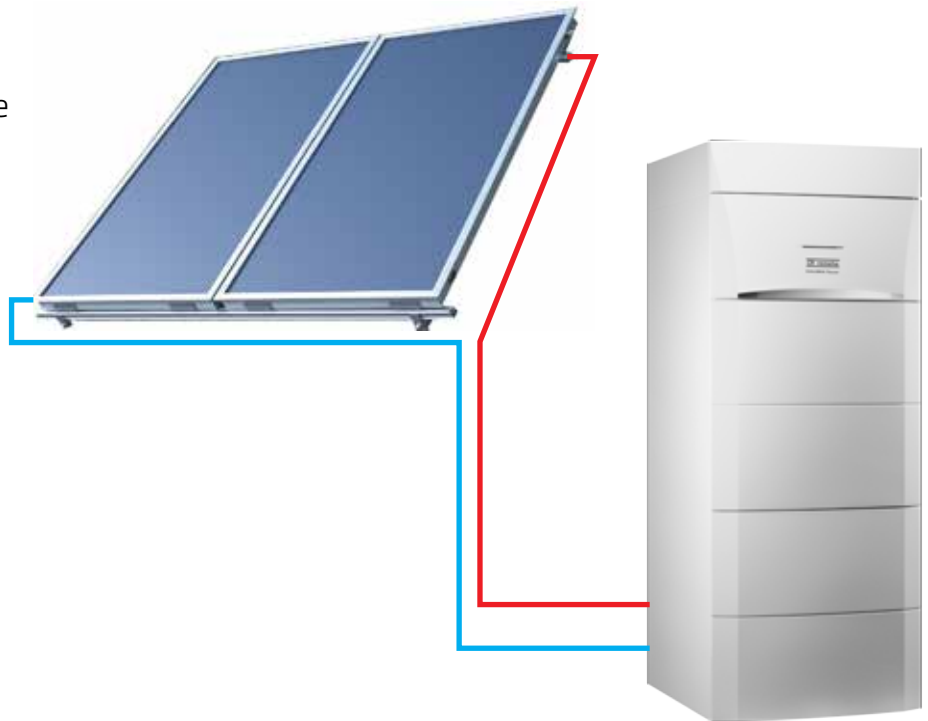
Calora TOWER + 100 HL

Calora TOWER + 160 HL

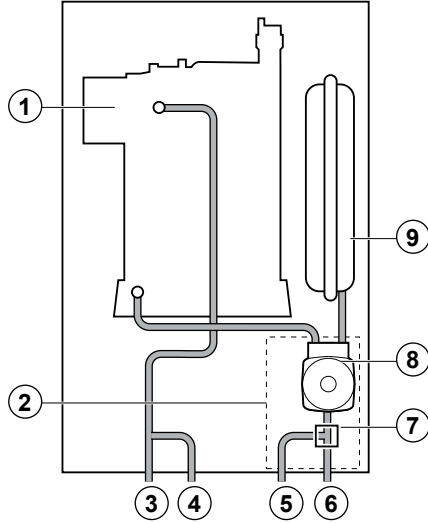
Calora TOWER + 220 SHL

Güneş Enerjisi

220 Litre tank seçeneği ile güneş enerjisi bağlantısı

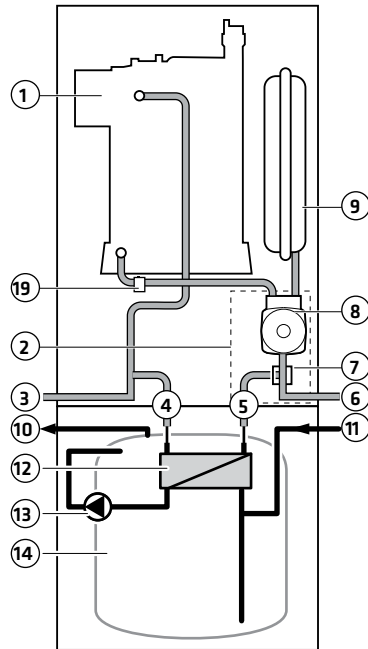


Sadece Kompakt Kazan (Harici Tank Seçeneği)



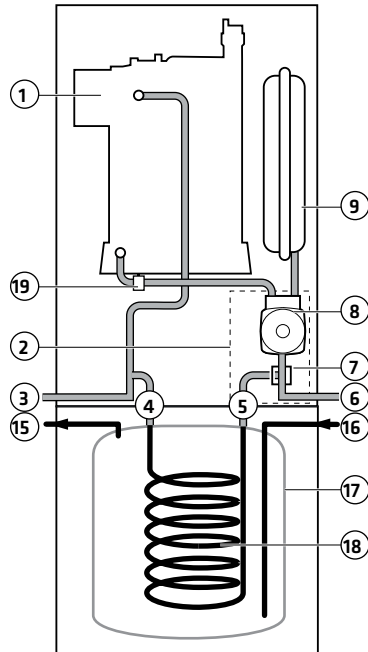
- 1- Eşanjör
- 2- Hidroblok
- 3- Isıtma çıkış
- 4- Boyler ısıtma çıkışı
- 5- Boyler ısıtma dönüş
- 6- Isıtma dönüş
- 7- Üç yollu motorlu vana
- 8- Sirkülasyon pompası
- 9- Genleşme tankı

Akümülayon Tankı 100HL / 220SHL tipi Kompakt Kazan



- 1- Eşanjör
- 2- Hidroblok
- 3- Isıtma çıkış
- 4- Plakalı eşanjör ısıtma çıkışı
- 5- Plakalı eşanjör ısıtma dönüş
- 6- Isıtma dönüş
- 7- Üç yollu motorlu vana
- 8- Sirkülasyon pompası
- 9- Genleşme tankı
- 10- Sıcak kullanım suyu çıkışı
- 11- Soğuk kullanım suyu girişi
- 12- Plakalı eşanjör
- 13- Kullanım sıcak suyu sirkülasyon pompası
- 14- Kullanım sıcak su tankı(Akümülayon Tankı)
- 15- Emniyet ventili

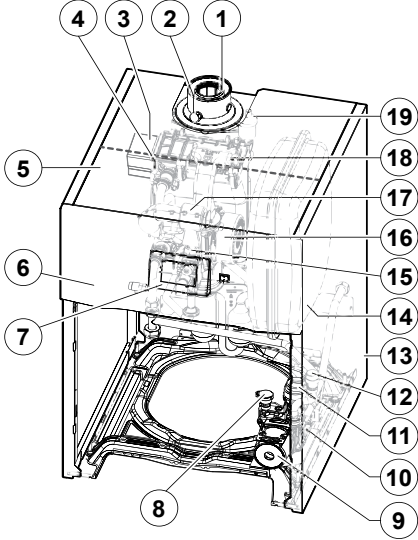
Boylar 100SL / 160SL / 200SSL



- 1- Eşanjör
- 2- Hidroblok
- 3- Isıtma çıkış
- 4- Boyler ısıtma çıkışı
- 5- Boyler ısıtma dönüş
- 6- Isıtma dönüş
- 7- Üç yollu motorlu vana
- 8- Sirkülasyon pompası
- 9- Genleşme tankı
- 10- Sıcak kullanım suyu çıkışı
- 11- Soğuk kullanım suyu girişi
- 12- Plakalı eşanjör
- 13- Kullanım sıcak su tankı(Boylar)
- 14- Boyler Serpantini
- 15- Emniyet ventili

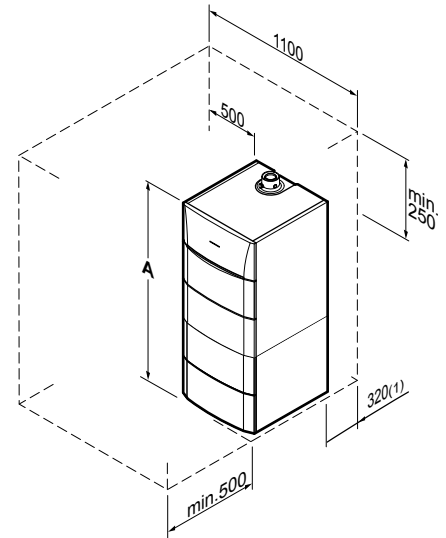
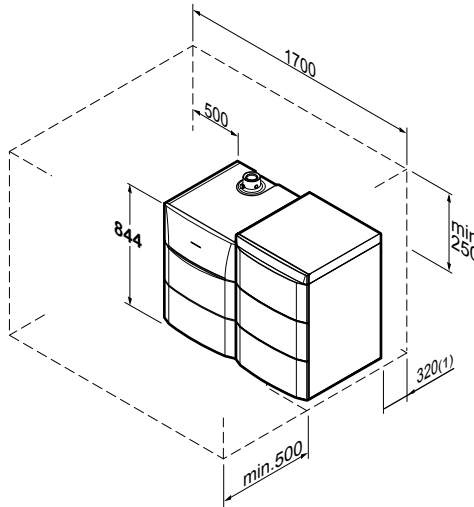
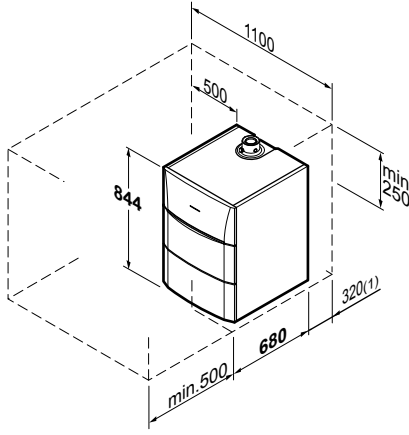
CALORA TOWER

Entegre Sıcak Su Tanklı Kompakt Kazan



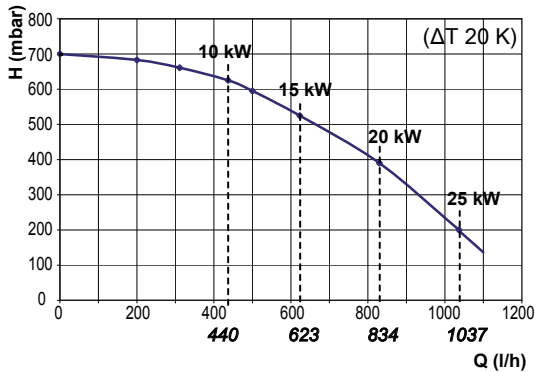
C003072-C

DHW boyler tipi	A
100 HL	1408
160 SL	1688
220 SHL	1968

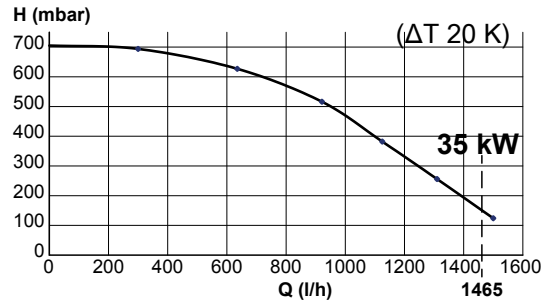


Calora Tower Pompa Eğrileri

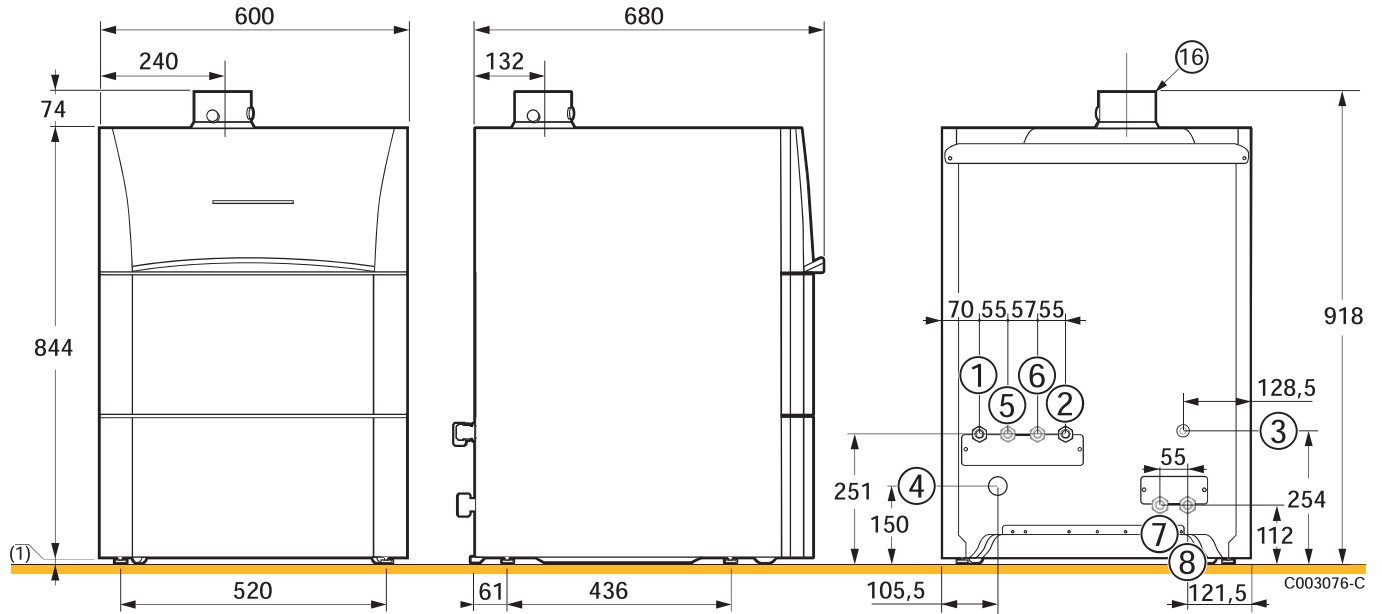
15 - 25 kW kompakt kazan için



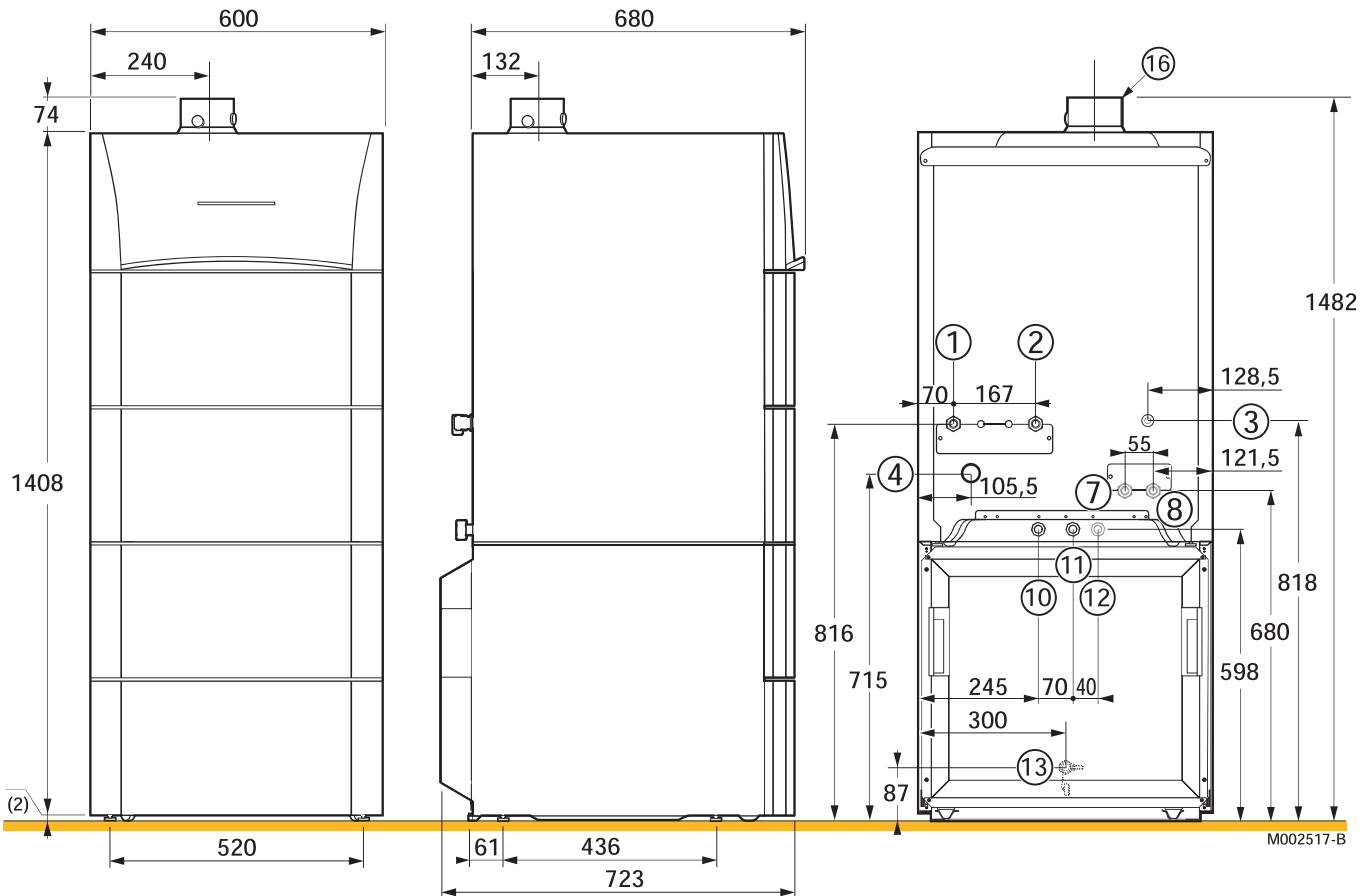
35 kW kompakt kazan için



Calora Tower Yoğuşmalı Kompakt Kazan 15/25/35 kW



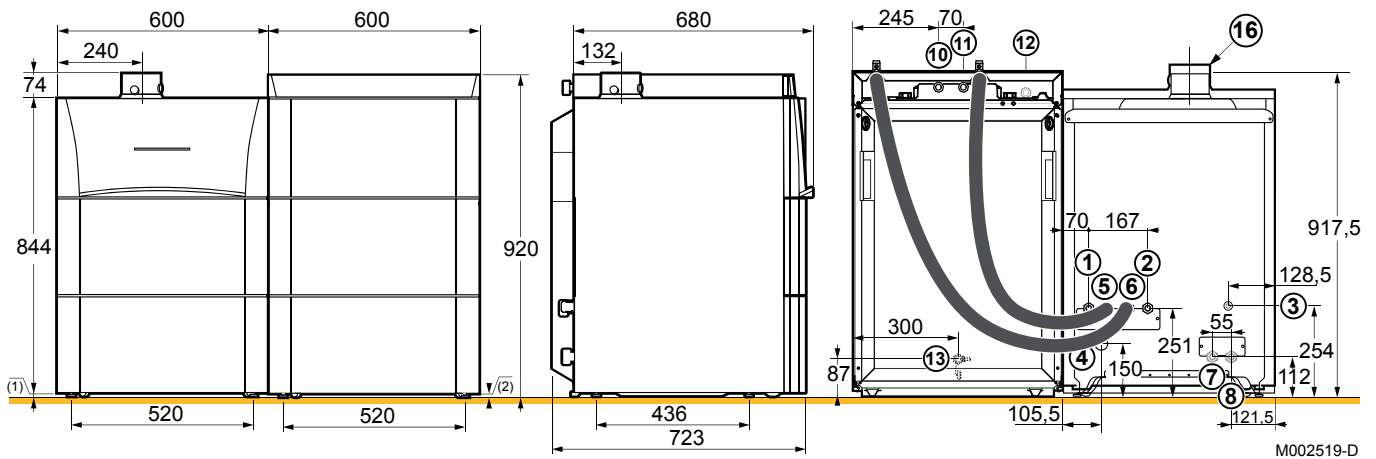
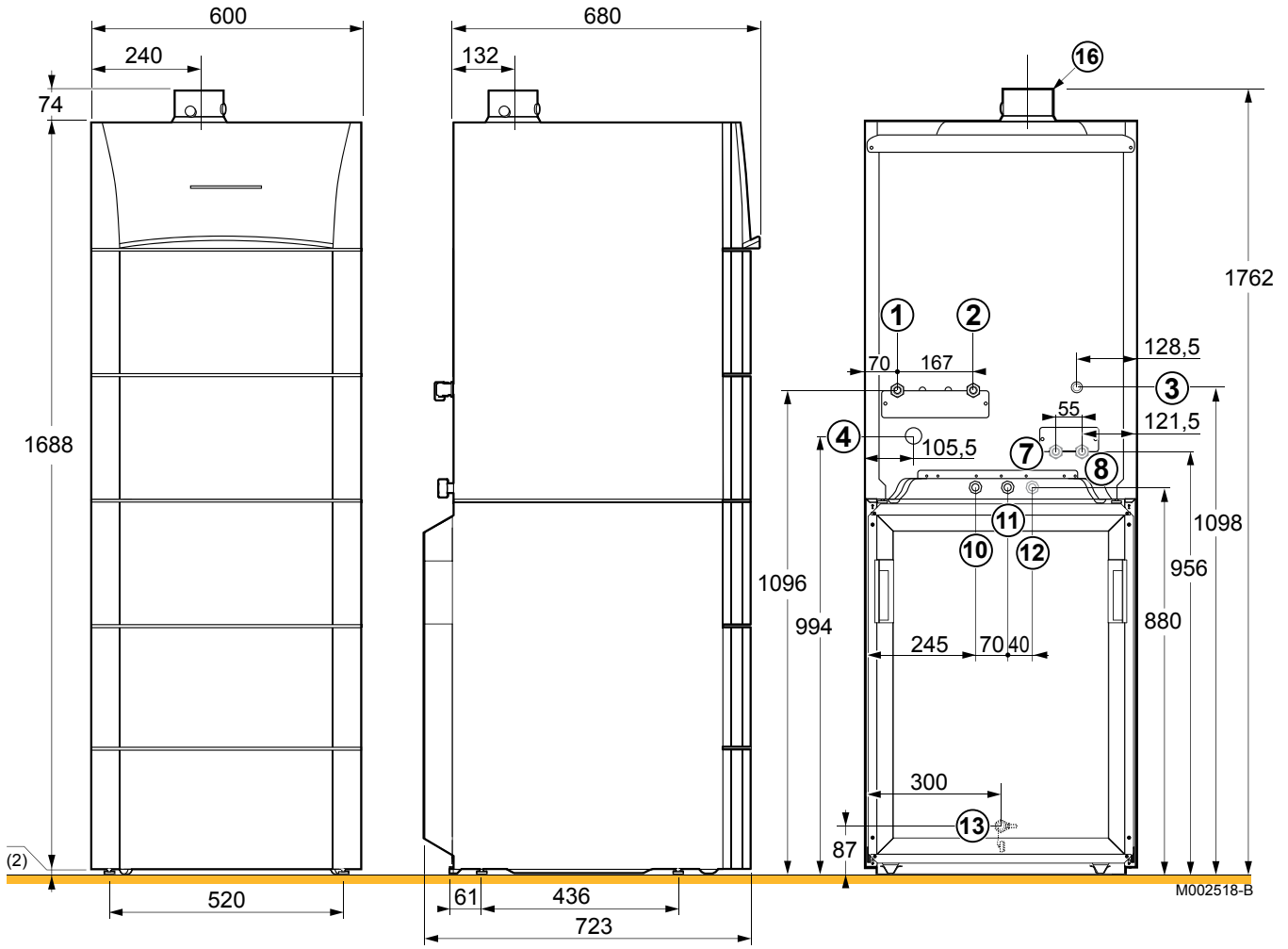
Calora Tower Yoğuşmalı Kompakt Kazan 100HL (akümülayon Tanklı)



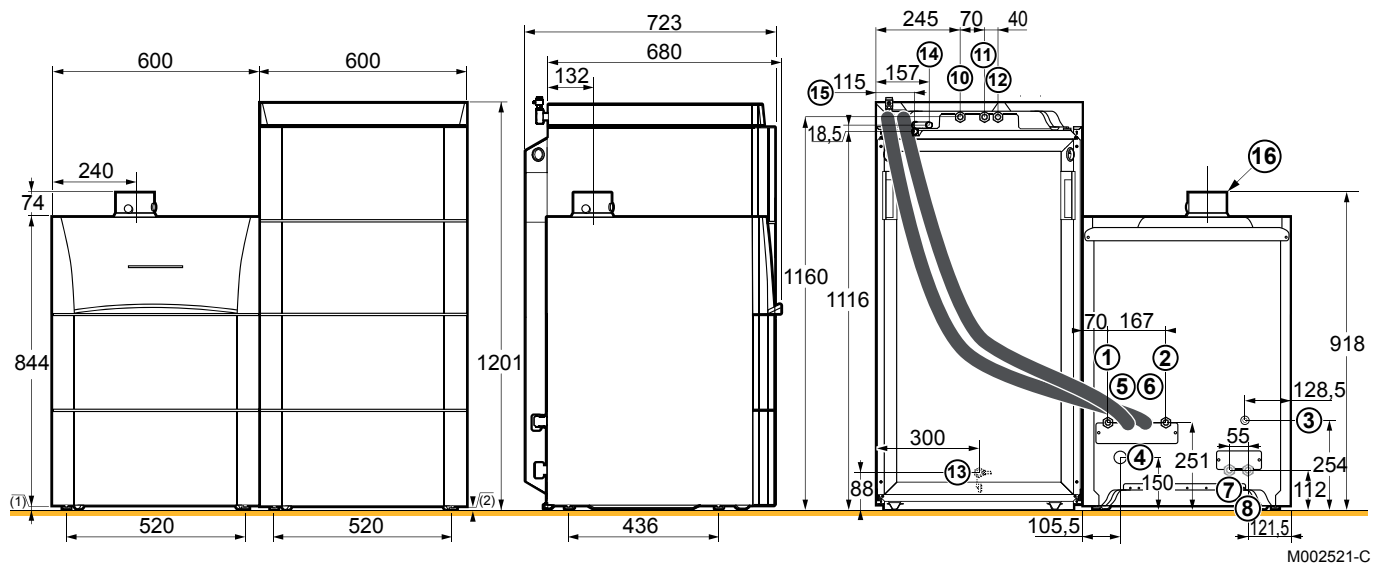
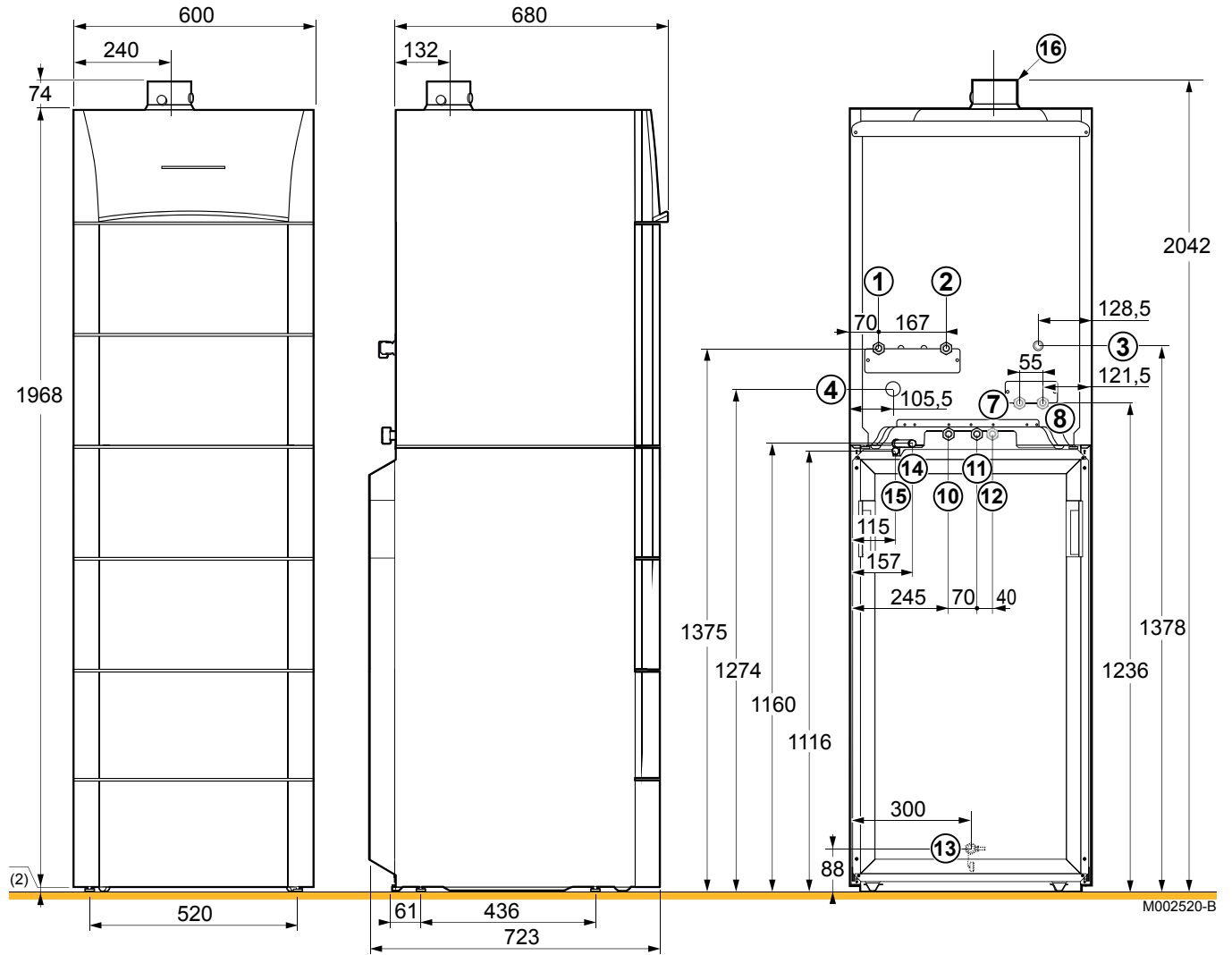
CALORA TOWER

Entegre Sıcak Su Tanklı Kompakt Kazan

Calora Tower Yoğuşmalı Kompakt Kazan 160SL (Boylu)



Calora Tower Yoğuşmalı Kompakt Kazan 220SHL (Güneş Enerji Bağlantılı)



CALORA TOWER

Entegre Sıcak Su Tanklı Kompakt Kazan

TEKNİK ÖZELLİKLER

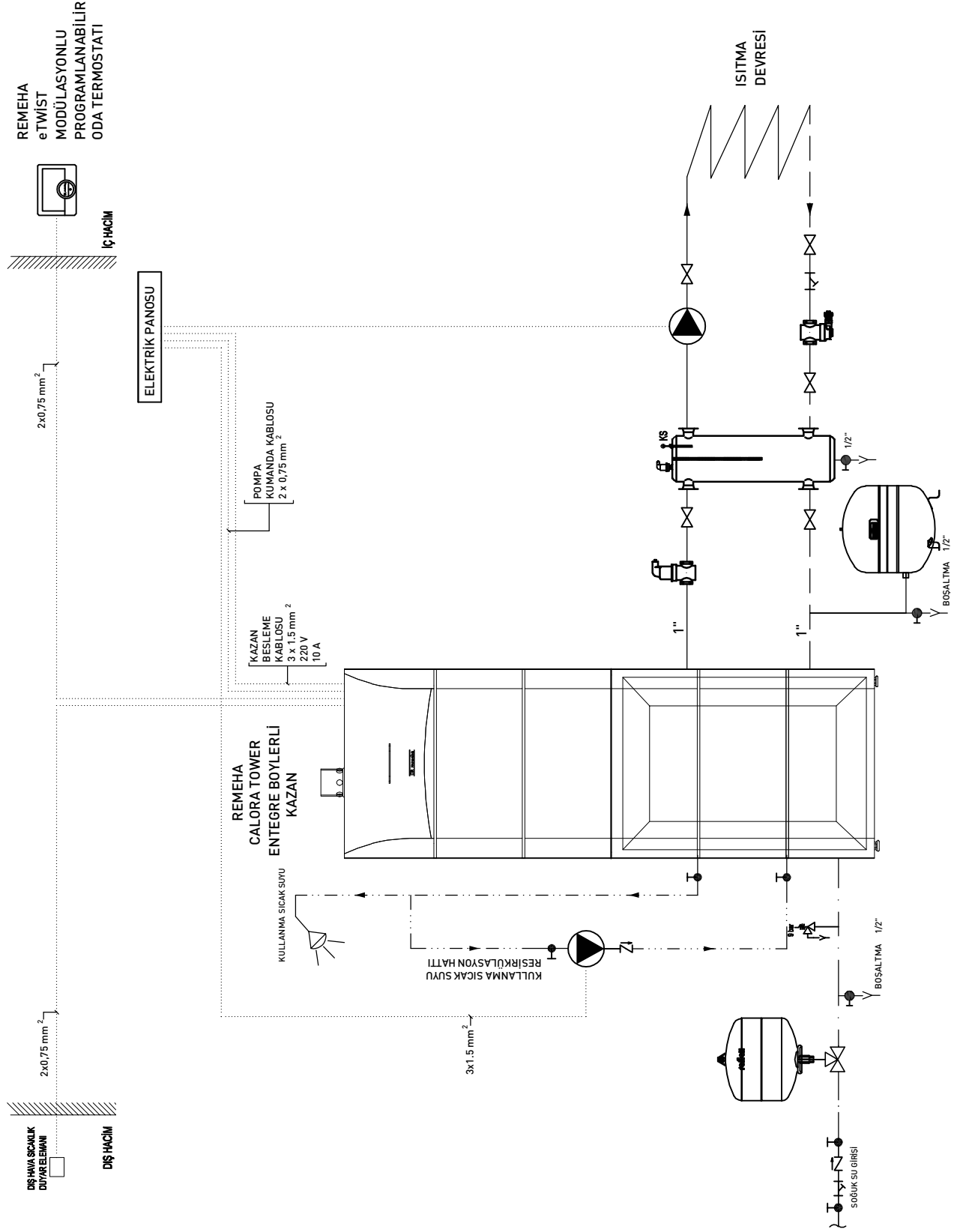
REMEHA CALORA TOWER	Birim	CALORA TOWER			
		15 kW	25 kW	35 kW	
Genel					
Yükseklik	mm	844			
Genişlik	mm	600			
Derinlik	mm	680			
Ağırlık	kg	56	59	59	
Performans					
Nominal Çıkış Gücü (80/60°C)	kW	3,0 - 14,9	5,0 - 24,8	6,3 - 34,8	
Nominal Çıkış Gücü (50/30°C)	kW	3,4 - 15,8	5,6 - 25,5	7,0 - 35,9	
Kullanım Sıcak Suyu	kW	3,1 - 15,0	5,2 - 29,3	6,5 - 35,1	
Verim					
30°C Dönüş Suyu Sıcaklığında	%	110,2	110,1	110,6	
Yakıt ve Baca Gazı Verileri					
Gaz Tüketimi	min	m ³ /h	0,33	0,55	0,69
	max	m ³ /h	1,59	3,1	3,71
Baca Gaz Debisi	min	kg/h	5,3	8,9	11,1
	max	kg/h	25,2	49,3	57,3
NOx Emisyonu	mg/kWh	30	34	38	
Fan Basıncı	Pa	80	130	140	
Baca Çapı	Ø	60 / 100	60 / 100	80 / 125	
Isıtma Tarafı					
Su Hacmi	l	1,9	1,9	2,5	
Çalışma Sıcaklığı (max.)	°C	90			
Çalışma Basıncı	min	bar	0,8		
	max	bar	3		
Elektrik Verileri					
Gerilim	V/Hz	230			
İzolasyon Sınıfı	IP	IP21			
Elektrik Tüketimi (max.)	W	101	116	132	
Ses					
Ses Seviyesi (Tam yükte 1 m mesafeden)	db(A)	46	51	53	

Sıcak Kullanım Suyu Tarafı		100 HL	160 SL	220 SHL	100 HL	160 SL	220 SHL	100 HL	160 SL	220 SHL
Su hacmi	l	100	160	220	100	160	220	100	160	220
Kapasite	kW	15	15	15	28	24	28	32	29	32
Maksimum Sıcak Su Debisi (ΔT = 35°C)	l/h	370			690	590	690	790	710	790
Maksimum Sıcak Su Debisi (ΔT = 30°C)	l/10Min.	210	235	200	255	240	240	280	245	270
Boş Ağırlık	kg	52	83	120	52	83	120	52	83	120
Yatay Montaj Ölçüleri	mm	-	1200 x 844 x 723	1200 x 1201 x 723	-	1200 x 844 x 723	1200 x 1201 x 723	-	1200 x 844 x 723	1200 x 1201 x 723
Dikey Montaj Ölçüleri	mm	600 x 1408 x 723	600 x 1688 x 723	600 x 1968 x 723	600 x 1408 x 723	600 x 1688 x 723	600 x 1968 x 723	600 x 1408 x 723	600 x 1688 x 723	600 x 1968 x 723

Calora Tower Bağlantı ve Detayları

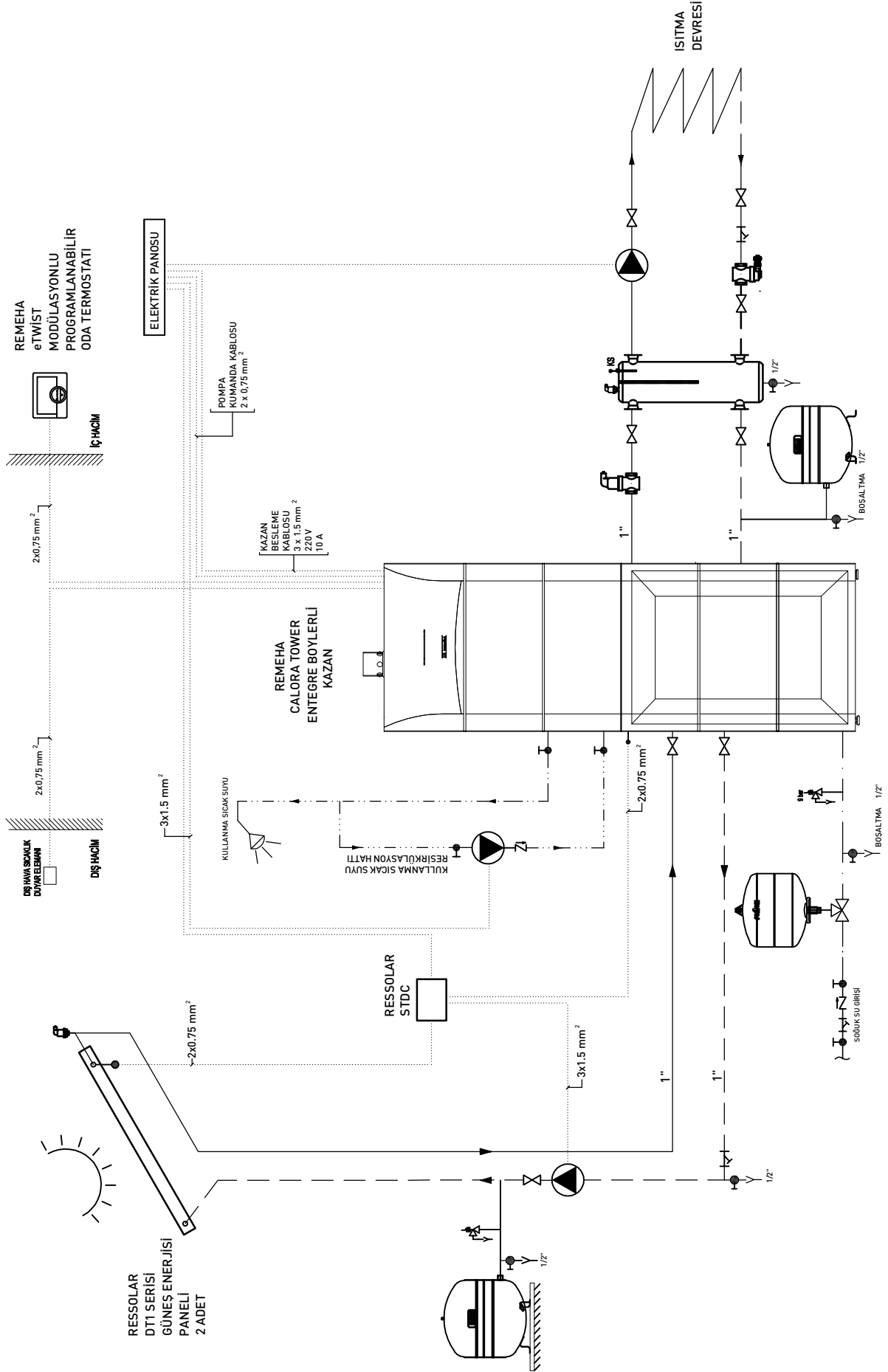
①	Doğrudan ısıtma devresi dönüşü	G¾"
②	Doğrudan ısıtma devresi gidişi	G¾"
③	Gaz beslemesi	G1/2"
④	Yoğuşma suyu tahliyesi - PVC borusu	Ø 24x19 mm
⑤	Bağımsız SKS tankı birincil dönüşü - (Seçenek)	G¾"
⑥	Bağımsız SKS tankı birincil gidişi - (Seçenek)	G¾"
⑦	Isıtma devresi karışım vanası gidiş - (Seçenek)	G¾"
⑧	Isıtma devresi karışım vanası dönüş - (Seçenek)	G¾"
⑩	Kullanım soğuk su girişi	G¾"
⑪	Sıcak kullanım suyu çıkışı	G¾"
⑫	Boylar sirkülayon dönüş - Boru	G¾"
⑬	Sıcak su tahliye musluğu (SKS tankı üzerinde)	Ø dış. 14 mm
⑭	Solar serpantin birincil girişi	Ø dış. 18 mm
⑮	Solar serpantin birincil çıkışı	Ø dış. 18 mm
⑯	Hava/Atık gaz bağlantısı	Ø 80/125 mm
(1)	Ayarlanabilir ayaklar	0 - 20 mm

Calora Tower Isıtma ve Sıcak Su Akış Şeması



CALORA TOWER

Entegre Sıcak Su Tanklı Kompakt Kazan



Calenta Ace

25/28 - 35/39 kW

Entegre Boylerli

Tam Yoğuşmalı Kombi

80 YILLIK REMEHA TECRÜBESİ

CALENTA ACE; tasarruflu ısıtmanın yanı sıra, entegre sıcak su deposu ile evlerinizde yüksek sıcak su konforu yaşamınızı sağlar.



Yüksek sıcak su konforu

40 litre entegre paslanmaz çelik tank hacmi ile 1338 l/s kesintisiz sıcak su sağlamak için tasarlanmıştır.



Çevre Dostu

Calenta Ace kombiler çok düşük NOx emisyonu ile çevre dostudur.



Güvenli Çalışma

Son kullanıcıya sunulmadan önce tüm kombiler REMEHA kalite güvence testlerinden geçirilir.



Fan Modülasyonu

Her koşulda yüksek verim ve sessiz çalışma özelliği sunar.



Yüksek Verim



Enerji İlişkili Ürünler (ErP)

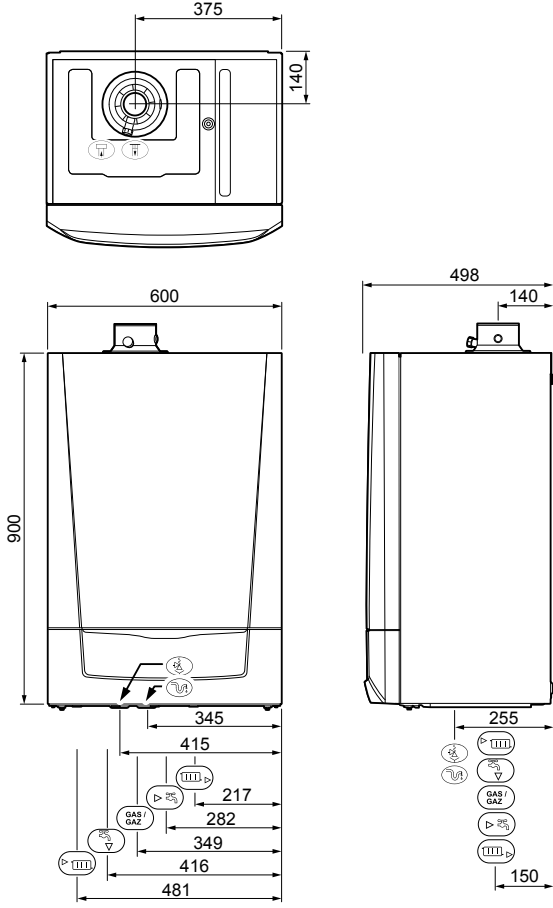
Erp direktifi; 21 Nisan 2018 tarihinde yürürlüğe girmiştir. Enerji tüketen cihaz ve sistem ile ilgili yasal yaptırımları tanımlamaktadır. Enerji etiketleri / Enerji föyü uygulamasını getirerek, tanımlı enerji sınıflarına ulaşmak için gerekli şartları belirler.

ErP ile yoğuşmalı ürünler zorunlu hale getirilmiştir.



Calenta Ace 25/28 - 35/39 kW

Entegre Boylerli Tam Yoğuşmalı Kombi



Teknik Özellikler

Calenta Ace	Birim	25/28 kW	35/39 kW
Yükseklik x Genişlik x Derinlik	mm	900 x 600 x 498	
Ağırlık	kg	61	55
Performans			
Nominal Çıkış Gücü (50/30°C) (min - maks)	kW	5,6 - 25,5	7,9 - 35,6
Nominal Çıkış Gücü (80/60°C) (min - maks)	kW	5,0 - 24,8	7,0 - 34,5
Kullanım Sıcak Suyu Çıkış Gücü (min - maks)	kW	5,2 - 29,3	7,3 - 38,8
Verim			
30°C Dönüş Suyu Sıcaklığında Verim* (Hi)	%	110,1	110,6
Tam Yükte Verimi (Hi) (80/60 °C)	%	99,2	99,1
Yakıt ve Baca Gazı Verileri			
Gaz Giriş Basıncı G20 (H gaz) (min - maks)	mbar	17 - 25	
NOx yıllık emisyonlar G20 (H gazı) EN15502	mg/kWh	25	41
NOx Emisyon Sınıfı		6	5
Baca Sınıfı		C13 / C33	
Isıtma Tarafı			
İşletme Basıncı (min - maks)	bar	0,8 - 3,0	
Çalışma Sıcaklığı (maks)	°C	90	
Genleşme Kabı Kapasitesi	l	12	- **
Sıcak Su Tarafı			
Maksimum Sıcak Su Debisi ΔT=40°C	l/d	20	24
Maksimum Sıcak Su Debisi ΔT=60°C	l/d	8,2	11
Depo su Hacmi	l	40,5	
Soğuk Su Giriş Basıncı (min - maks)	bar	0,5 - 8,0	0,5 - 8,0
Elektrik Verileri			
Gerilim	V/Hz	230/50	
İzolasyon Sınıfı	IP	X5D	
Sigorta	A	10	
Nominal Elektrik Gücü (maks)	W	125	146

* EN297 (92/42/EEC - Kazan Verimlilik Yönetmeliği) Normuna göre hesaplanmıştır.
** Not: Calenta 35/39 kW kombilerde harici genleşme tankı kullanılmalıdır.

Baca Uzunluk Hesap Tablosu

Model	25/28 kW		35/39 kW	
	Baca Çapları			
Dikey Uygulama	80 / 125			
	Maksimum "L" Uzunluğu (m)	20 m	20 m	
Yatay Uygulama	90° Dirsek Eşdeğer Uzunluğu (m)	2 m	2 m	
	45° Dirsek Eşdeğer Uzunluğu (m)	1 m	1 m	

Calenta Ace Hermetik Baca Setleri

- 80/125 Kazan yatay hermetik baca --- 77 cm. + (Dirsek ile birlikte 95 cm.)
- 80/125 Kazan dikey hermetik baca --- 155 cm.

NOT: Yatay baca seti ile birlikte verilen 90°'lik dirsek, eşdeğer boru uzunluğu hesabına katılmıştır.

- Baca bağlantısı: Ø 80 / 125 mm
- Emniyet ventili çıkışı: Ø 25 mm
- Yoğuşma drenaj çıkışı: Ø 25 mm
- Isıtma devresi gidiş: G3/4"
- Sıcak musluk suyu çıkışı: G1/2"
- Gaz bağlantısı: G1/2"
- Soğuk musluk suyu girişi: G1/2"
- Isıtma devresi dönüş: G3/4"



Özel Oda Termostatları

- Haftalık Isıtma Zaman Programı
- Haftalık Sıcak Su Zaman Programı
- Dış Hava Sıcaklığına Göre Çalışma
- Yaz/Kış Saati Uygulaması
- Oda Sıcaklık Ayarı
- Kullanıcı Dostu
- LCD Ekran
- Arızaları Görebilme İmkânı
- Akıllı Telefon ile Kontrol (Wi-Fi)*



e-Twist

Wi-Fi Uzaktan erişim, programlanabilir ve modülasyonlu kontrol



i-Sense

Modülasyonlu ve programlanabilir oda termostatu

* Sadece e-Twist ile

Remeha Konforu Tesadüf Değildir

Tzerra Ace

Tam Yoğuşmalı Kazan

TZERRA ACE; Sadece 19 kg'lık (17.5 kg montaj ağırlığı) ve küçük boyutları (YxGxG 55x37x27 cm) ile her yere kolayca sığabilir.

Baca Gazı ve Emisyonlar

Tzerra Ace çevre dostudur. NOx 53-58 mg/kW teknolojiye sahiptir. Standart baca klapesi, Tzerra'nın yüksek basınçlı baca sistemler ya da yüksek verimli ısı geri kazanım üniteleriyle uyumlu bir şekilde kombine çalışmasını sağlar.

Servis Kolaylığı

Tzerra Ace'in servisi için hiç bir alete ihtiyaç yoktur. Gaz Bağlantısı için tek ekipman İngiliz anahtarıdır.

Optimum Kontroller

Kombinin dahili kontrol sistemi ısıtma ihtiyacını güvenilir bir şekilde sağlar. Tzerra Ace, harici olarak özel oda termostatları ile kontrol edilebilir.



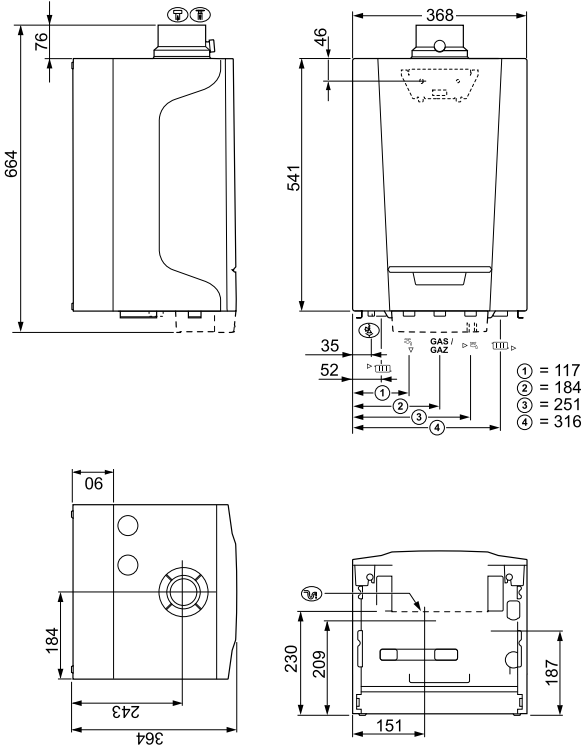
Enerji İlişkili Ürünler (ErP)

Erp direktifi; 21 Nisan 2018 tarihinde yürürlüğe girmiştir. Enerji tüketen cihaz ve sistem ile ilgili yasal yaptırımları tanımlamaktadır. Enerji etiketleri / Enerji föyü uygulamasını getirerek, tanımlı enerji sınıflarına ulaşmak için gerekli şartları belirler. **ErP ile yoğuşmalı ürünler zorunlu hale getirilmiştir.**



Tzerra Ace

Tam Yoğuşmalı Kazan



Teknik Özellikler

TZERRA ACE	Birim	TZERRA SOLO		
		15DS	24DS	35DS
Performans				
Nominal Çıkış Gücü (80/60°C)	kW	14,9	23,8	34,7
Nominal Çıkış Gücü (50/30°C)	kW	15,8	24,8	35,7
Verim				
30°C Dönüş Suyu Sıcaklığında	%	110,7	110,5	110,4
Yakıt ve Baca Gazı Verileri				
Gaz Giriş Basıncı G20 (H gaz)	min	17		
	max	30		
Gaz Tüketimi	min	0,59	0,59	0,83
	max	1,59	2,54	3,68
Baca Gazı Debisi	min	9,4	9,4	13,1
	max	24,2	38,7	56,2
NOx Emisyonu	mg/kWh	42	45	56
Fan Basıncı	Pa	35	80	105
Isıtma Tarafı				
Su Hacmi	l	1,4	1,4	1,5
Çalışma Sıcaklığı (max.)	°C	90		
Çalışma Basıncı	min	0,8		
	max	3		
Genleşme Tankı Hacmi	l	8		
Sıcak Kullanım Suyu Tarafı				
Maksimum Sıcak Su Debisi (ΔT = 35°C)	l/d	-	13	16,6
Kullanım Sıcak Suyu Debisi (min.)	l/d	-	1,2	-
Basınç kaybı (ΔT=20°C)	mbar	402	212	144
Elektrik Verileri				
Gerilim	V/Hz	230/50		
İzolasyon Sınıfı	IP	X40		
Elektrik Tüketimi (standby)	W	3		
Elektrik Tüketimi (max.)	W	117	117	145
Genel				
Kontrol Seçenekleri		Modülasyonlu / on-off		
Yükseklik	mm	554		
Genişlik	mm	368		
Derinlik	mm	274		
Ağırlık	kg	25	25	28
Montaj Ağırlığı	kg	24	24	27
Ses Seviyesi (Tam yükte 1 m mesafeden)	db(A)	30	40	45



Ölçüler ve Bağlantı Noktaları

Sembol	Bağlantı	
	Isıtma Gidiş	1"
	Isıtma Dönüş	1"
	Gaz Bağlantısı	3/4"
	Baca Tahliyesi	Ø60 mm
	Taze Hava Beslemesi	Ø100 mm
	Kullanım Suyu Gidiş	3/4"
	Kullanım Suyu Dönüş	3/4"

Baca Uzunluk Hesap Tablosu

Model	15DS		24DS		35DS	
	60/100	80/125	60/100	80/125	60/100	80/125
Maksimum "L" Uzunluğu (m)	9	20*	9	20*	5	20*
90° Dirsek Eşdeğer Uzunluğu (m)	2					
45° Dirsek Eşdeğer Uzunluğu (m)	1					

* Maksimum baca uzunluğu hesabında, en fazla 10 adet 45° C veya 5 adet 90° C dirsek uygulanabilir.
NOT: Yatay baca seti ile birlikte verilen 90°'lik dirsek, eşdeğer boru uzunluğu hesabına katılmıştır.



Özel Oda Termostatları

- Haftalık Isıtma Zaman Programı
- Haftalık Sıcak Su Zaman Programı
- Dış Hava Sıcaklığına Göre Çalışma
- Yaz/Kış Saati Uygulaması
- Oda Sıcaklık Ayarı
- Kullanıcı Dostu
- LCD Ekran
- Arızaları Görebilme İmkânı
- Akıllı Telefon ile Kontrol (Wi-Fi)

* Sadece e-Twist ile



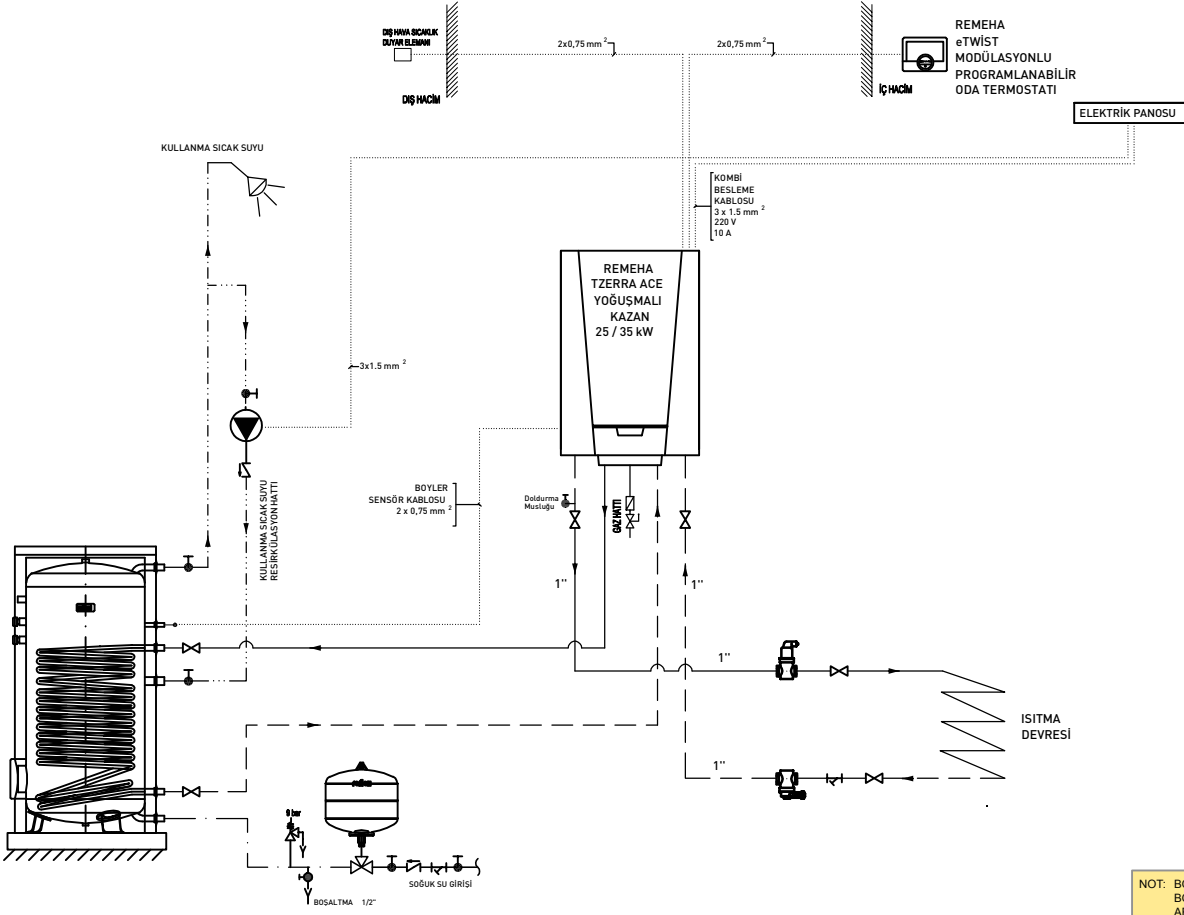
e-Twist

Wi-Fi Uzaktan erişim,
programlanabilir ve
modülasyonlu kontrol



i-Sense

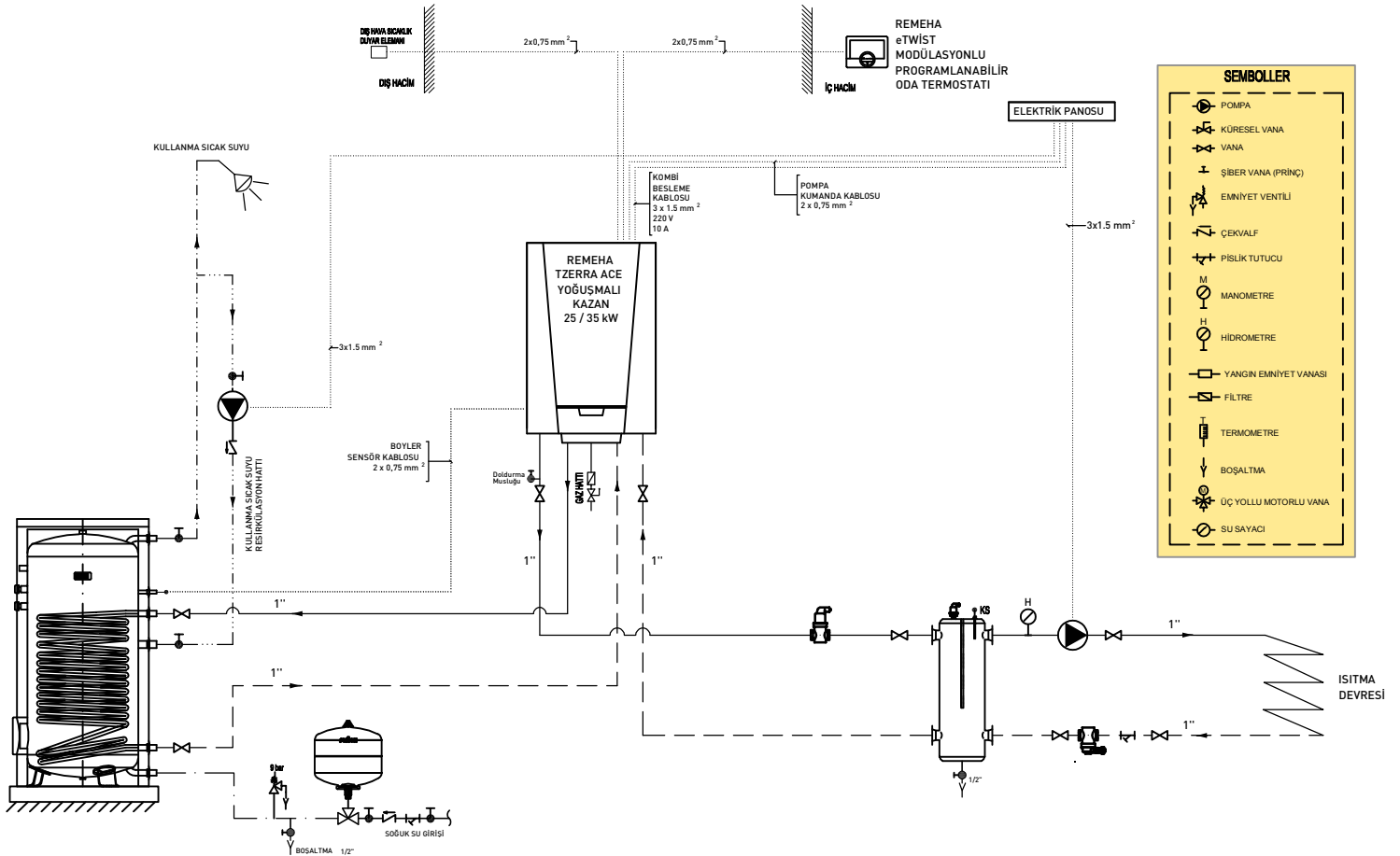
Modülasyonlu ve
programlanabilir oda
termostati



SEMBOLLER	
	POMPA
	KÜRESEL VANA
	VANA
	ŞİBER VANA (PRİNÇ)
	EMNİYET VENTİLİ
	ÇEKVALF
	PİSLİK TUTUCU
	MANOMETRE
	HİDROMETRE
	YANGIN EMNİYET VANASI
	FİLTRE
	TERMOMETRE
	BOŞALTIMA
	ÜÇ YOLLU MOTORLU VANA
	SU SAYACI

NOT: BORU ÇAPLARI ÇELİK BORU İÇİNDİR. PLASTİK BORU KULLANIMINDA ÇAPLAR EN AZ BİR ÇAP ARTIRILMALIDIR.

NOT: GENLEŞME HESABI YAPILMALI, GEREKIYORSA İLAVE GENLEŞME TANKI KONULMALIDIR.



SEMBOLLER	
	POMPA
	KÜRESEL VANA
	VANA
	ŞİBER VANA (PRİNÇ)
	EMNİYET VENTİLİ
	ÇEKVALF
	PİSLİK TUTUCU
	MANOMETRE
	HİDROMETRE
	YANGIN EMNİYET VANASI
	FİLTRE
	TERMOMETRE
	BOŞALTIMA
	ÜÇ YOLLU MOTORLU VANA
	SU SAYACI

Avanta Ace

25/28 - 31/35 kW

remeha

80 YILLIK REMEHA TECRÜBESİ

Avanta Ace, yüksek yoğuřma teknolojisi sayesinde kullanıcılarına eşsiz konfor ve yakıt tasarrufu sunar.

DAHA Küçük
Sessiz
Verimli



Çevre Dostu

Avanta Ace kombiler çok düşük NOx emisyonu ile çevre dostudur.



Güvenli Çalışma

Son kullanıcıya sunulmadan önce tüm kombiler REMEHA kalite güvence testlerinden geçirilir.



Fan Modülasyonu

Her koşulda yüksek verim ve sessiz çalışma özelliđi sunar.



Yüksek Verim

Avanta Ace kombiler A+ sınıfı ısıtma* ve A sınıfı sıcak kullanım suyu konforuna sahiptir.

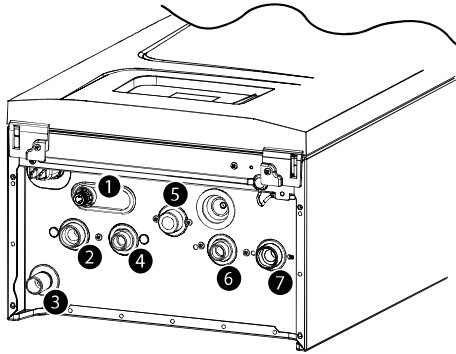
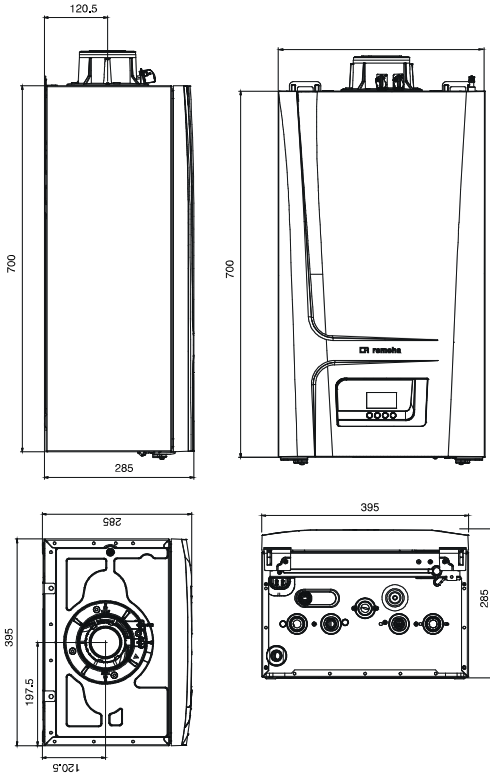


Enerji İliřkili Ürünler (ErP)

Erp direktifi; 21 Nisan 2018 tarihinde yürürlüđe girmiřtir. Enerji tüketen cihaz ve sistem ile ilgili yasal yaptırımları tanımlamaktadır. Enerji etiketleri / Enerji föyü uygulamasını getirerek, tanımlı enerji sınıflarına ulaşmak için gerekli şartları belirler.

ErP ile yođuřmalı ürünler zorunlu hale getirilmiřtir.

* Modülasyonlu oda termostatı ile kullanıldıđı durumda enerji sınıfıdır.



- 1 Emniyet ventili çıkışı
- 2 Isıtma devresi gidiş (3/4")
- 3 Yoğuşma drenaj çıkışı Ø 21.8mm
- 4 Sıcak musluk suyu çıkışı (1/2")
- 5 Gaz bağlantısı (3/4")
- 6 Soğuk musluk suyu girişi (1/2")
- 7 Isıtma devresi dönüş (3/4")



Teknik Özellikler

Avanta Ace	Birim	25/28 kW	31/35 kW
Yükseklik x Genişlik x Derinlik	mm	700x395x285	700x395x285
Ağırlık (Boş)	kg	29,5	30
Kapasite			
Nominal Çıkış (50/30°C)	kW	24,7	30,9
Kullanım Sıcak Suyu	kW	28,0	35,0
Verim Değerleri			
30 °C Dönüş Suyu Sıcaklığında*	%	110,2	109,7
Gaz ve Baca Gazı Detayları			
Gaz Giriş Basıncı	mbar	20	20
NOx Emisyon Değeri	mq/kW	21	29
NOx Sınıfı		6	6
Baca Sınıfı		C13/C33	C13/C33
Isıtma Tarafı			
İşletme Basıncı (min-maks)	bar	0.5-3,0	0.5-3,0
Genleşme Kabı Kapasitesi	l	7	7
Sıcak Su Tarafı			
Maksimum Sıcak Su Debisi ΔT=35°C	l/d	11,5	14,3
Minimum Sıcak Su Debisi	l/d	1,2	1,2
Soğuk Su Giriş Basıncı (min-maks)	bar	0.8/8,0	0.8/8,0
Elektrik			
Gerilim	Volt/Hz	230V/50Hz	230V/50Hz
İzolasyon Sınıfı	IP	X5D	X5D
Sigorta	A	2	2
Nominal Elektrik Gücü	W	85	125

* EN297 (92/42/EEC - Kazan Verimlilik Yönetmeliği) Normuna göre hesaplanmıştır.

Baca Uzunluk Hesap Tablosu

Model	25/28 kW		31/35 kW	
	Baca Çapları			
	60/100	80/125	60/100	80/125
Maksimum "L" Uzunluğu (m)	10	25	10	25
90°C Dirsek Eşdeğer Uzunluğu (m)	1,4			
45°C Dirsek Eşdeğer Uzunluğu (m)	0,45			

Özel Oda Termostatları

- Haftalık Isıtma Zaman Programı
- Haftalık Sıcak Su Zaman Programı
- Dış Hava Sıcaklığına Göre Çalışma
- Yaz/Kış Saati Uygulaması
- Oda Sıcaklık Ayarı
- Kullanıcı Dostu
- LCD Ekran
- Arızaları Görebilme İmkânı
- Akıllı Telefon ile Kontrol (Wi-Fi)*



e-Twist

Wi-Fi Uzaktan erişim, programlanabilir ve modülasyonlu kontrol



i-Sense

Modülasyonlu ve programlanabilir oda termostatu

* Sadece e-Twist ile



A. YENİKAZANCI MÜHENDİSLİK VE DIŞ TİCARET LTD. ŞTİ.

Yeni Mahalle Mimar Sinan Bulvarı No:122/A Yunusemre / MANİSA

Tel: +90 (236) 237 56 56

GSM: +90 539 765 84 84

www.yenikazanciklima.com

GENEL MÜDÜRLÜK / MERKEZ ANA OFİS VE SHOWROOM

Yeni Mahalle

Mimar Sinan Bulvarı No:122/A

Yunusemre / MANİSA

Tel: +90 (236) 237 56 56

GSM: +90 539 765 84 84

0850 840 09 09

www.yenikazanciklima.com

yenikazanci@yenikazanciklima.com

İZMİR OFİS / MÜHENDİSLİK
Folkart Towers A Kule
K:31 D:3106 Bayraklı / İZMİR

FABRİKA
Kısıkköy / İZMİR

BAKÜ SHOWROOM
Khalili Plaza Ahmad Rajabli
No:19 BAKÜ / AZERBAJYAN
Tel: +994 50 791 84 85
Tel: +994 50 508 63 64